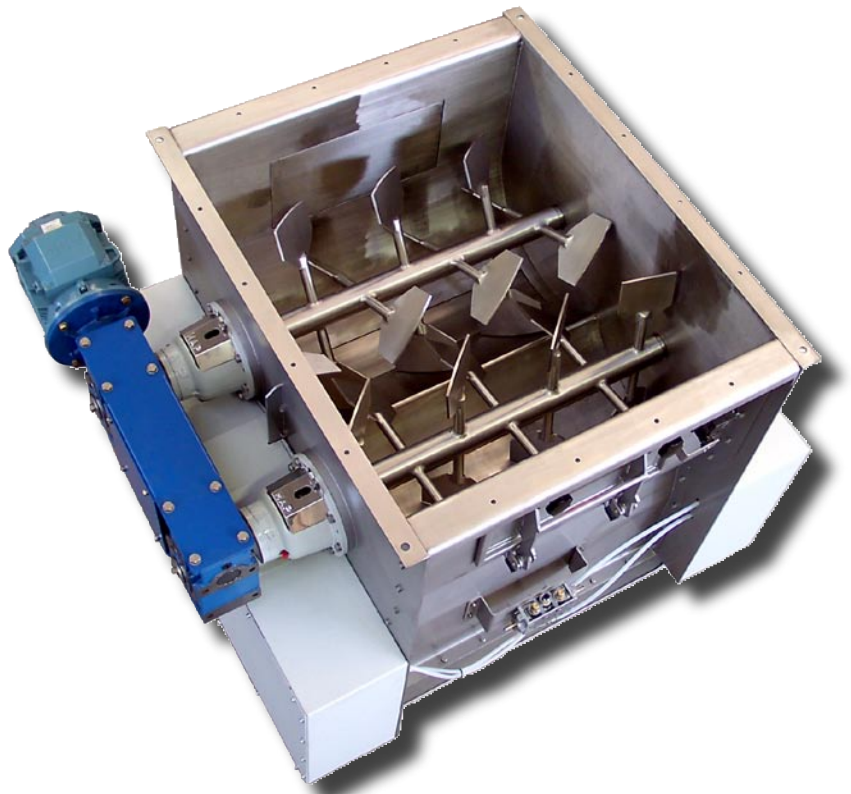


WTS

Batch-Type Twin Shaft Paddle Mixers
Chargen-Doppelwellen-Paddelmischer
Mélangeurs Discontinus à Doubles Arbres à Palettes
Mescolatori Discontinui a Bialbero a Palette

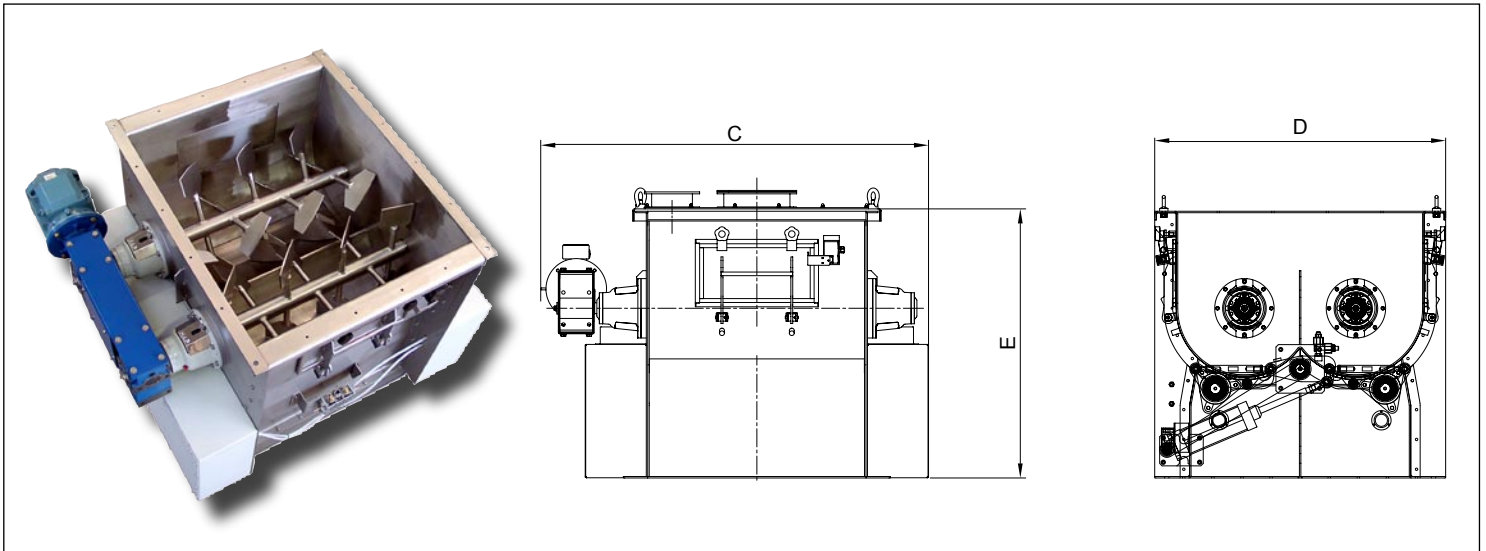


The WTS Twin Shaft Paddle Mixer is a Batch Mixer with two parallel drums each with paddles which promote a homogeneous mix independent of particle size and density, with the added efficiency of counter rotation of the overlapping paddles. The design gives gentle low shear forces but allows a rapid mix with low energy consumption. The mixer can be started under full load.

Der WTS Chargenmischer besteht aus einem Doppeltrug, in dem parallel zwei gegenläufige, mit speziellen Mischpaddelwerkzeugen bestückte Wellen angeordnet sind, welche über die gesamte Trogfläche streifen. Das Mischgut wird gleichzeitig nach außen geworfen und im zentralen Bereich vor und zurück gefördert. Alle Partikel werden dadurch äußerst schnell und präzise zu einer homogenen Masse vermischt.
Ein Maschinenstart unter Vollast ist möglich.

Le mélangeur discontinu WTS est composé d'une cuve qui contient deux rotors parallèles équipés de palettes qui se croisent durant le travail couvrant ainsi toute la surface de l'auge. Le produit est projeté vers l'extérieur et eu même temps déplacé d'avant en arrière dans la zone centrale. Ainsi toutes les particules sont mélangées de manière extrêmement rapide et précise pour être transformées en un mélange homogène.
Le démarrage de mélangeur est possible même à pleine charge.

Il mescolatore discontinuo WTS è costituito da una camera che contiene due rotori paralleli muniti di speciali utensili a paletta che durante il lavoro si intersecano coprendo così l'intera superficie del truogolo. Il prodotto viene gettato verso il perimetro e allo stesso tempo mosso avanti e indietro nella zona più centrale della macchina. In questo modo tutte le particelle sono mescolate in maniera estremamente rapida e precisa per essere trasformate in una massa omogenea. È possibile l'avviamento del mescolatore anche a pieno carico.



Overall Dimensions - Einbaumaße - Encombrement - Ingombro

	C	D	E	* Nominal Mixing Volume Nennvolumen Capacité Nominale Capacità Nominale (l)	Installed Drive Power Installierte Antriebsleistung Puissance Installée Potenza Installata (kW)
WTS 120	1.484	1.145	1.005	120	3,0
WTS 200	1.600	1.200	1.110	200	2 x 3,0
WTS 350	1.895	1.550	1.300	350	2 x 4,0
WTS 500	1.990	1.640	1.400	500	2 x 5,5
WTS 750	2.360	1.890	1.680	750	2 x 7,5 / 2 x 11,0
WTS 1000	2.500	2.050	1.760	1.000	2 x 11,0 / 2 x 15,0
WTS 1500	3.010	2.390	2.050	1.500	2 x 15,0 / 2 x 18,5
WTS 2000	3.200	2.600	2.150	2.000	2 x 18,5 / 2 x 22,0
WTS 2500	3.520	2.800	2.420	2.500	2 x 18,5 / 2 x 22,0
WTS 3600	4.150	3.170	2.420	3.600	2 x 22,0 / 2 x 30,0

* The nominal mixing volume is the volume up to the upper surface of the rotor shafts. The vessel may vary from 40% up to 140% of the nominal mixing volume.

Dimensions in mm

Das Nennvolumen entspricht dem □

La capacité utile nominale est le volume jusqu'à la couverture □

La capacità utile nominale è il volume fino □

Applications - Anwendungen - Applications - Applicazioni



ANIMAL FEED
FUTTERMITTEL
ALIMENTS POUR ANIMAUX
ZOOTECNICA



FOODSTUFFS
NAHRUNGSMITTEL
ALIMENTAIRES
ALIMENTARI



CHEMICALS
CHEMIEPRODUKTE
CHIMIE
CHIMICA



PHARMACEUTICAL PRODUCTS
PHARMAZEUTISCHE PRODUKTE
PRODUITS PHARMACEUTIQUES
PRODOTTI FARMACEUTICI

N.B.: Rights reserved to modify technical specifications.

N.B.: Angaben ohne Gewähr. Änderungen können ohne Vorankündigung vorgenommen werden.

N.B.: Toutes données portées dans le présent catalogue n'engagent pas le fabricant. Elles peuvent être modifiées à tout moment.

N.B.: Tutti i dati riportati nel presente catalogo non sono impegnativi e possono subire variazioni in qualsiasi momento.