

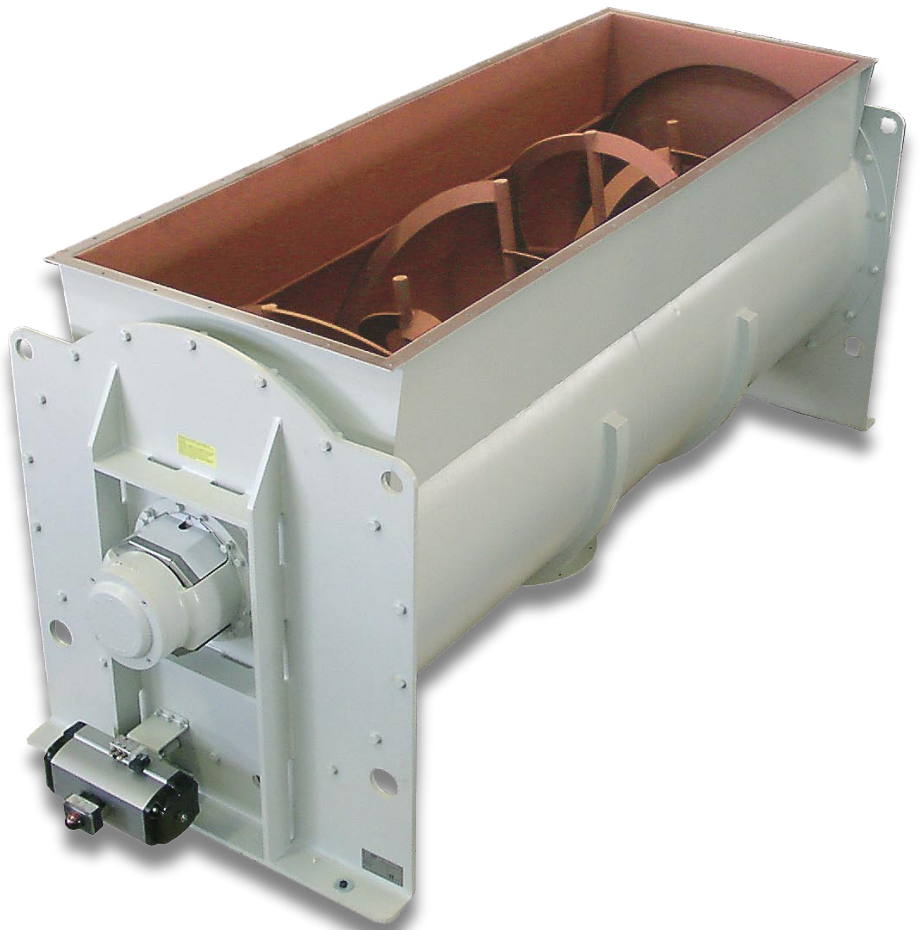
WBN

Batch-Type Ribbon Blenders

Bandwendel-Chargenmischer

Mélangeurs Discontinus à Rubans

Mescolatori Discontinui a Nastro



WBN-T

Hopper loaded

Trichterbefüllung

Chargement par trémie

Caricamento da tramoggia



WBN-C

Spout loaded

Stutzenbefüllung

Chargement par manchon

Caricamento da tubo



REGISTERED LABORATORY APPROVED BY THE ITALIAN MINISTRY OF SCIENCE AS PUBLISHED IN THE "GAZZETTA UFFICIALE" No. 120 DATED 24TH MAY, 1996.

EINGETRAGENES UND VOM ITALIENISCHEN WISSENSCHAFTSMINISTERIUM ANERKANNTES LABORATORIUM GEMÄSS VERÖFFENTLICHUNG IN DER „GAZZETTA UFFICIALE“ Nr. 120 VOM 24. MAI 1996.

LABORATOIRE INSCRIT ET RECONNU PAR LE MINISTERE DE SCIENZE ITALIEN COMME PUBLI DANS « LA GAZZETTA UFFICIALE » N° 120 DU 24 MAI 1996.

LABORATORIO ISCRITTO E RICONOSCIUTO DAL MINISTERO DELLA RICERCA SCIENTIFICA COME PUBBLICATO SULLA GAZZETTA UFFICIALE N° 120 DEL 24 MAGGIO 1996.



- Mixing of Solids
- Mischen von Feststoffen
- Malaxage de produits solides
- Mescolazione di solidi



- Treatment of Solids with Liquids
- Behandlung von Feststoffen mit Flüssigkeiten
- Traitement de produits secs avec de liquides
- Trattamento solidi con liquidi



- Mixing of Highly Viscous Materials
- Mischen von Medien mit hoher Viskosität
- Traitement de matières à haute viscosité
- Trattamento materiali ad alta viscosità

Batch-type WBN Ribbon Blenders consist of a horizontal, single shaft double counter-pitch ribbon screw housed in a tubular mixing drum, a central inlet or a rectangular shape inlet port across the entire length of the mixing drum, an outlet with central discharge outlet, a venting spout, two drum closing end plates that carry flanged end bearing assemblies complete with integrated adjustable shaft sealing unit, and a drive unit complete with power transmission.

The outer helix will move the material from both ends of the vessel towards the centre, while the inner helix will transfer the material towards both ends, performing a sort of convection mixing. The product is processed gently in a relatively short mixing time.

Typically WBN batch-type Ribbon Blenders are used for mixing dry PVC, dry powders or granules in general, as well as for liquids and low-viscosity pastes.

Bandwendel-Chargenmischer der Typenreihe WBN setzen sich zusammen aus einer horizontalen Mischwelle, die aus zwei ineinandergeschobenen Bandschnecken mit entgegengesetzter Steigung besteht, einer zylindrischen Gehäuse Trommel, einem mittleren Einlaufstutzen, einem darunterliegenden vertikalen Auslaufstutzen, einem Entlüftungstutzen, zwei stirnseitigen Endschilde zum Verschluss der Mischkammer und zur gleichzeitigen Aufnahme der geflanschten Endlagereinheiten mit integrierter Wellenabdichtung sowie einer Antriebseinheit mit Kraftübertragung.

Während die äußere der beiden Spiralen des Mixers das Mischgut zur Mitte hin befördert, wälzt die innere Spirale das Produkt in Richtung Endschilder um und führt so eine Konvektionsmischung durch. Die Komponenten werden dabei in relativ kurzer Zeit äußerst schonend gemischt. Für gewöhnlich finden die WBN Bandwendel-Chargenmischer Anwendung bei der Produktion von trockenem PVC, bei der Mischung von trockenen Pulvern und Granulaten im allgemeinen sowie für Flüssigkeiten und schwach viskose Pasten.

Les mélangeurs à ruban WBN sont composés d'un rotor, constitué d'un arbre et une double spire inversée, montés dans une cuve de mélange.

Ils sont équipés d'un orifice d'alimentation central ou d'une ouverture totale sur la longueur entière de la cuve, d'un orifice de vidange central et d'un manchon d'évent, deux flasques de clôture aux extrémités de la cuve pour le logement des paliers d'extrémité avec groupes d'étanchéité réglables et d'une motorisation complète.

La spire extérieure transporte le matériau à partir des flasques d'extrémité vers le centre, tandis que la spire intérieure transfère le matériau vers les extrémités en créant ainsi une sorte de mélange de convection. Le produit est mélangé de manière délicate en temps relativement brefs.

Typiquement les mélangeurs à ruban WBN sont utilisés pour la production de mélanges de PVC sec, pour des matériaux pulvérulents secs en général et pour des mélanges pâteux à basse viscosité.

I miscelatori a nastro discontinui WBN sono costituiti da un albero rotore con spire contrapposte alloggiato in una camera di miscelazione.

Sono completi di una bocca di carico centrale o lunga tutta la lunghezza della camera, una bocca di scarico centrale e una bocca di sfogo, due piastre di chiusura delle estremità della camera per l'alloggio dei supporti di estremità completi di gruppo di tenuta albero regolabili, e una motorizzazione completa di trasmissione.

La spira esterna convoglierà il materiale dai due lati verso il centro, mentre la spira interna trasferirà il materiale ai lati, producendo una sorta di miscelazione convettiva. Il prodotto è mescolato delicatamente in tempi di miscelazione relativamente brevi. Tipicamente i miscelatori a nastro discontinui WBN sono impiegati per la produzione di miscele secche di PVC, per materiali polverosi secchi in genere e per liquidi e paste a bassa viscosità.



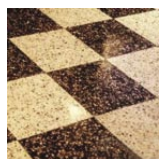
Applications - Anwendungen - Applications - Applicazioni



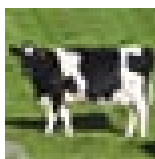
Foods
Nahrungsmittel
Alimentaires
Alimentari



Building Materials
Baustoffe
Matériaux de bâtiment
Materiali edili



Ceramic Dust
Keramikstäube
Poussières céramiques
Polvere di ceramica



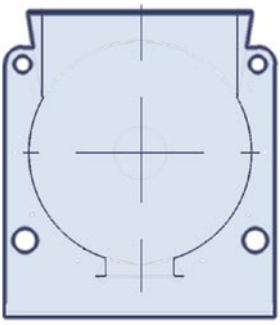
Animal Feed
Futtermittel
Aliments pour animaux
Zootecnica



Pharmaceutical Products
Pharmazeutische Produkte
Produits pharmaceutiques
Prodotti farmaceutici



Chemicals
Chemieprodukte
Chimie
Chimica



WBN-T

Hopper loaded

Trichterbefüllung

Chargement par trémie

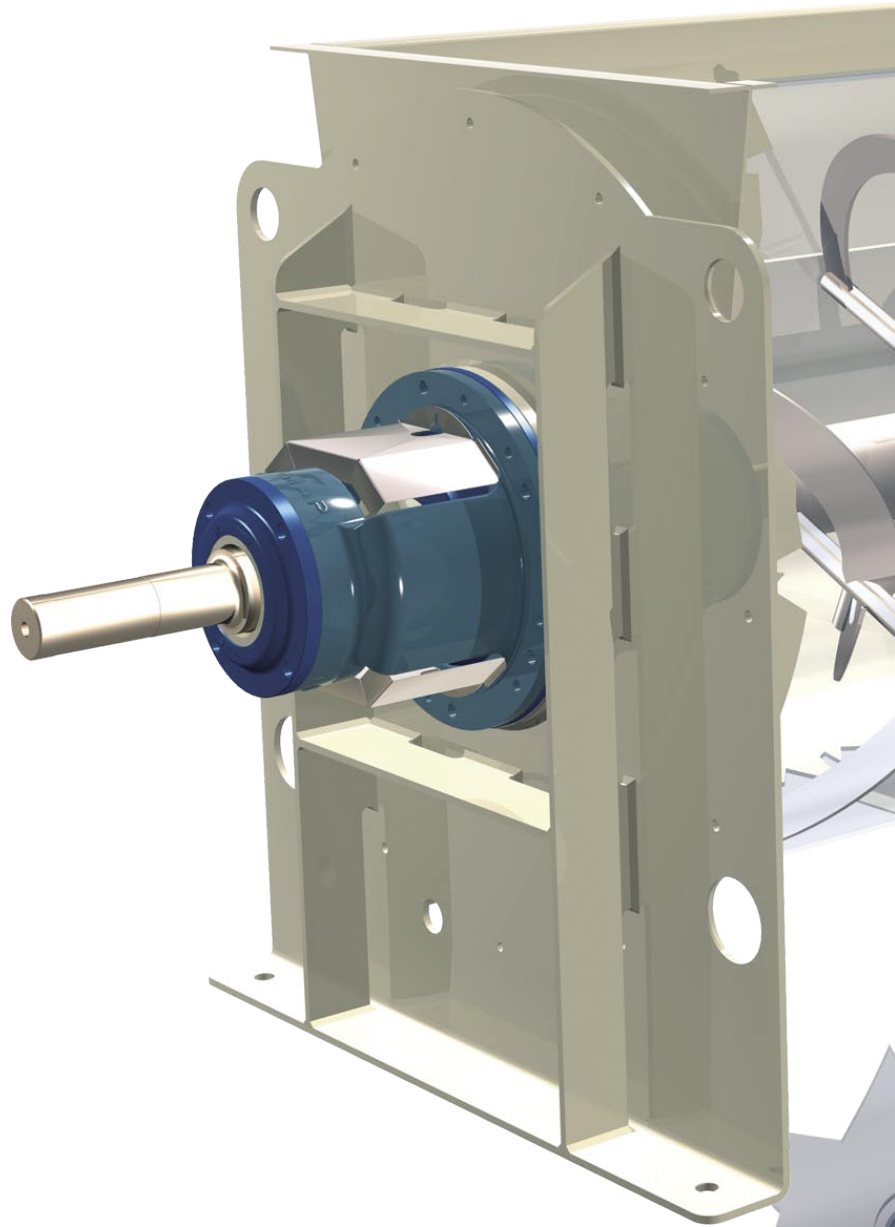
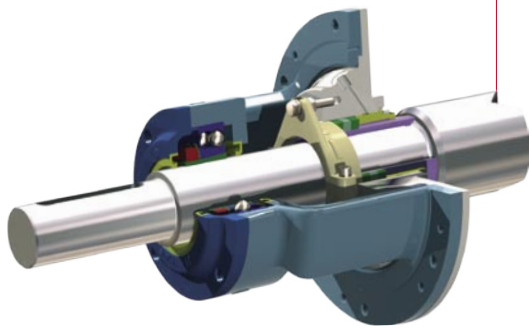
Caricamento da tramoggia

End Bearing Assemblies in Various Shaft Seal Configurations and with the Option of Air or Nitrogen Purging

Endlagereinheiten mit unterschiedlichen Wellenabdichtungskonfigurationen sowie der Option der Sperrspülung mittels Luft oder Stickstoff

Paliers d'extrémité équipés de diverses configurations et avec l'option de pressurisation à l'air ou à l'azote

Supporti di estremità completi di tenuta (disponibili in diverse configurazioni) con l'opzione di insufflaggio ad aria o ad azoto

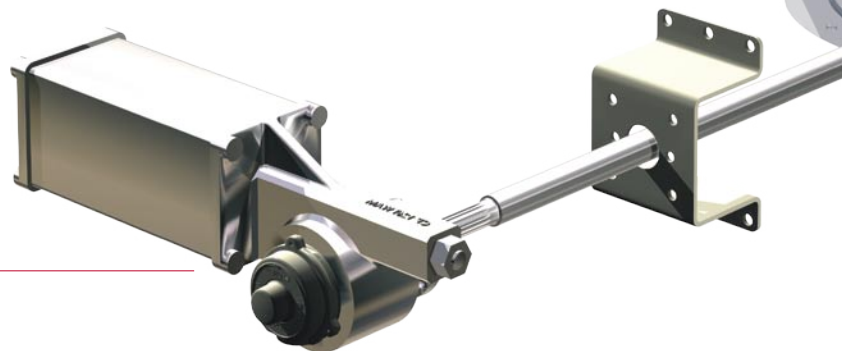


Flush Discharge Valve

Totraumfreie Entleerklappe

Porte de vidange reconstituant la courbure de la cuve (pas de zone morte)

Portello di scarico con ripristino della superficie interna della camera di mescolazione

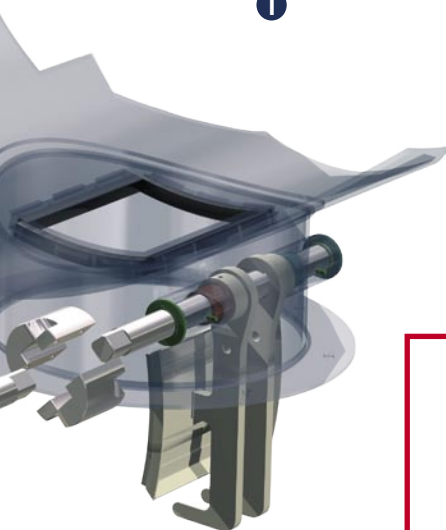
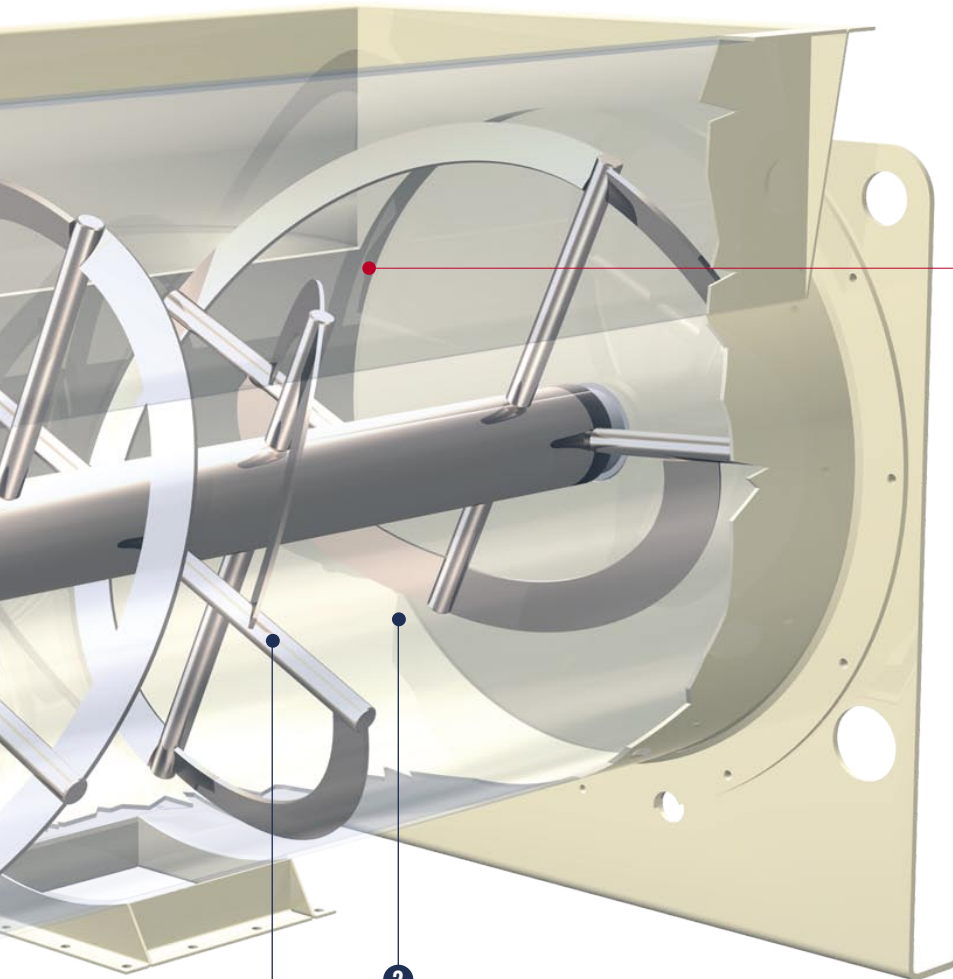


- Maximum Mixing Homogeneity
- Mixing of Fragile Materials Without Particle Damage
- No Segregation
- Minimum Wear / Low Maintenance
- Easy Access to Mixer
- Minimum Residue
- Possibility of Bomb Bay Discharge

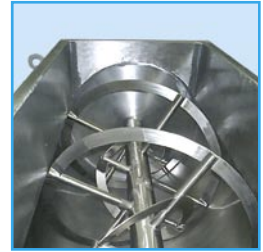
- Optimale Mischhomogenität
- Keine Zerstörung des Produktkorns
- Keine Entmischung
- Geringer Verschleiß / wartungsarm
- Mischer leicht zugänglich
- Minimale Restmengen
- Schnellentleerung möglich

- Homogénéité maximum du mélange
- Possibilité de mélanger des produits fragiles sans les endommager
- Aucune ségrégation du produit
- Usure minimum / moins entretien
- Accès facile au mélangeur
- Résiduel minimum à l'intérieur
- Possibilité de vidange intégrale

- Massima omogeneità di miscela
- Possibilità di miscelare materiali fragili senza danneggiarli
- Nessuna demiscelazione
- Usura minima / manutenzione ridotta
- Facile accesso al mescolatore
- Residuo minimo all'interno
- Possibilità di scarico integrale



Accessory
Zubehör
Accessoire
Accessorio

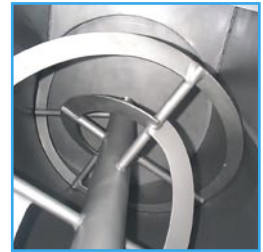


Easy Cleaning and Access to All Internal Parts of the Mixer

Einfache Reinigung und Zugänglichkeit aller im Inneren der Mischkammer befindlichen Teile

Nettoyage facile et accessibilité élevée à toutes les parties internes du mélangeur

Facile pulizia ed elevata accessibilità a tutte le parti interne del mescolatore



1 Blending shaft with double counter pitch ribbon screw suitable for heavy-duty applications

Doppelt gegenläufige Bandschnecken-Mischwendel, geeignet für schwere Einsätze

Rotor d'homogénéisation composé de 2 spires à ruban concentriques de diamètres différents, indiqué même pour applications lourdes

Rotore d'omogeneizzazione a forma di nastro quadri elicica a spire contrapposte idoneo anche a servizi gravosi

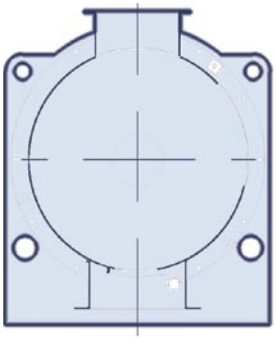


2 Heavy-Duty Mixing Chamber Manufactured in Carbon Steel, Anti-Wear Steel, or 304 - 304L - 316 - 316L Stainless Steel

Dickwandige Mischkammer aus Stahl, verschleißresistentem Stahl, oder Edelstahl (1.4301 - 1.4306 - 1.4401 - 1.4404)

Cuve de mélange de forte épaisseur en acier au carbone, acier antiusure, ou en acier inox (304 - 304L - 316 - 316L)

Camera di mescolazione ad alto spessore in acciaio al carbonio, acciaio antiusura o in acciaio inox (AISI 304, 304L, 316, 316L)



WBN-C

Spout loaded

Stutzenbefüllung

Chargement par manchon

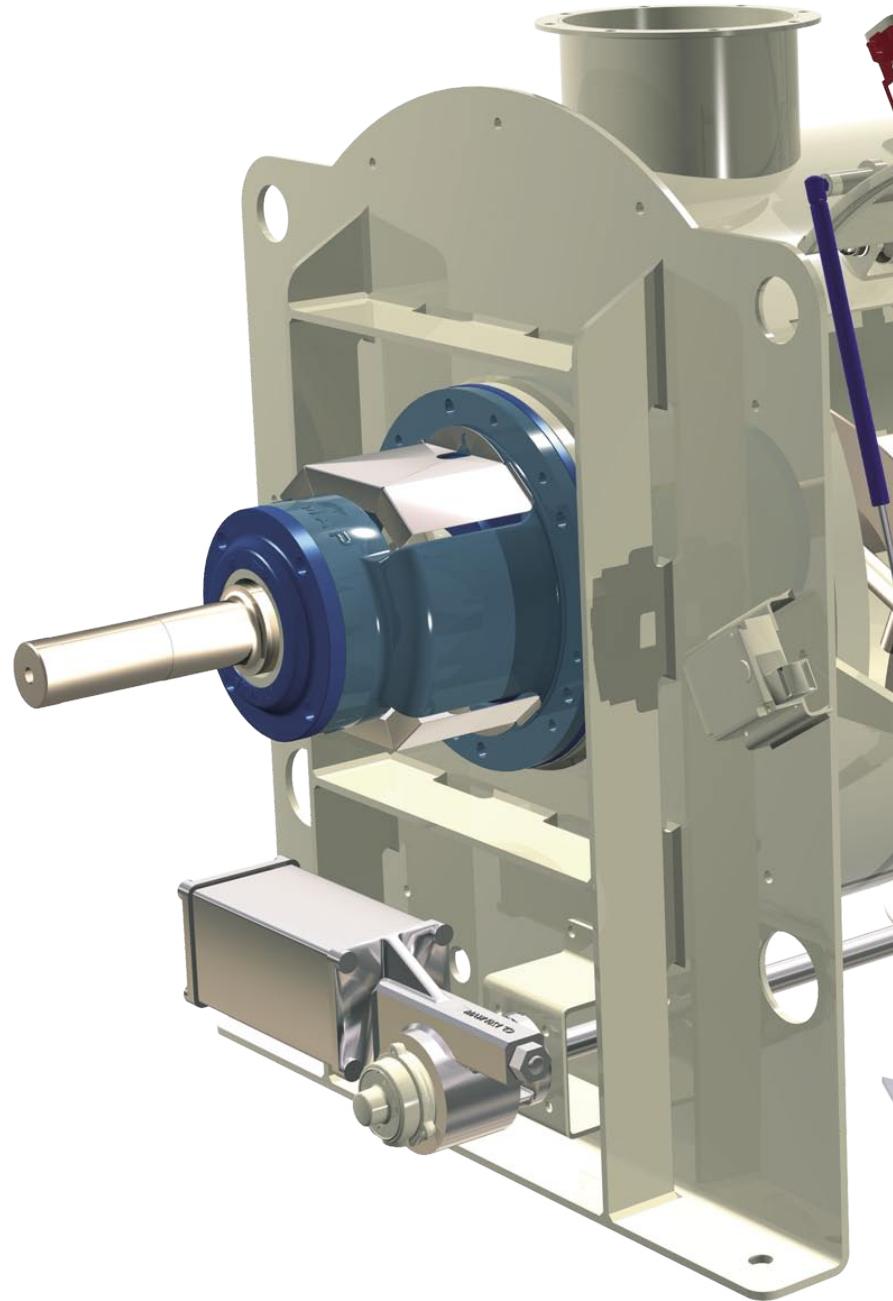
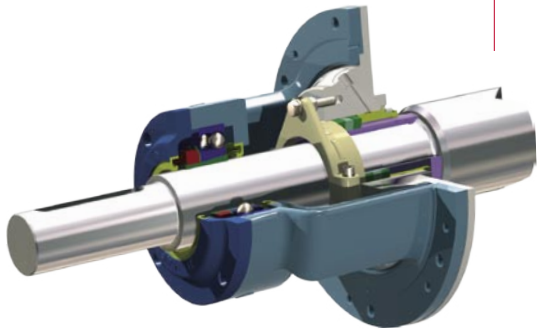
Caricamento da tubo

End Bearing Assemblies in Various Shaft Seal Configurations and with the Option of Air or Nitrogen Purging

Endlagereinheiten mit unterschiedlichen Wellenabdichtungskonfigurationen sowie der Option der Sperrspülung mittels Luft oder Stickstoff

Paliers d'extrémité équipés de diverses configurations et avec l'option de pressurisation à l'air ou à l'azote

Supporti di estremità completi di tenuta (disponibili in diverse configurazioni) con l'opzione di insufflaggio ad aria o ad azoto



Flush Discharge Door

Totraumfreie Entleerklappe

Porte de vidange reconstituant la courbure de la cuve (pas de zone morte)

Portello di scarico con ripristino della superficie interna della camera di mescolazione

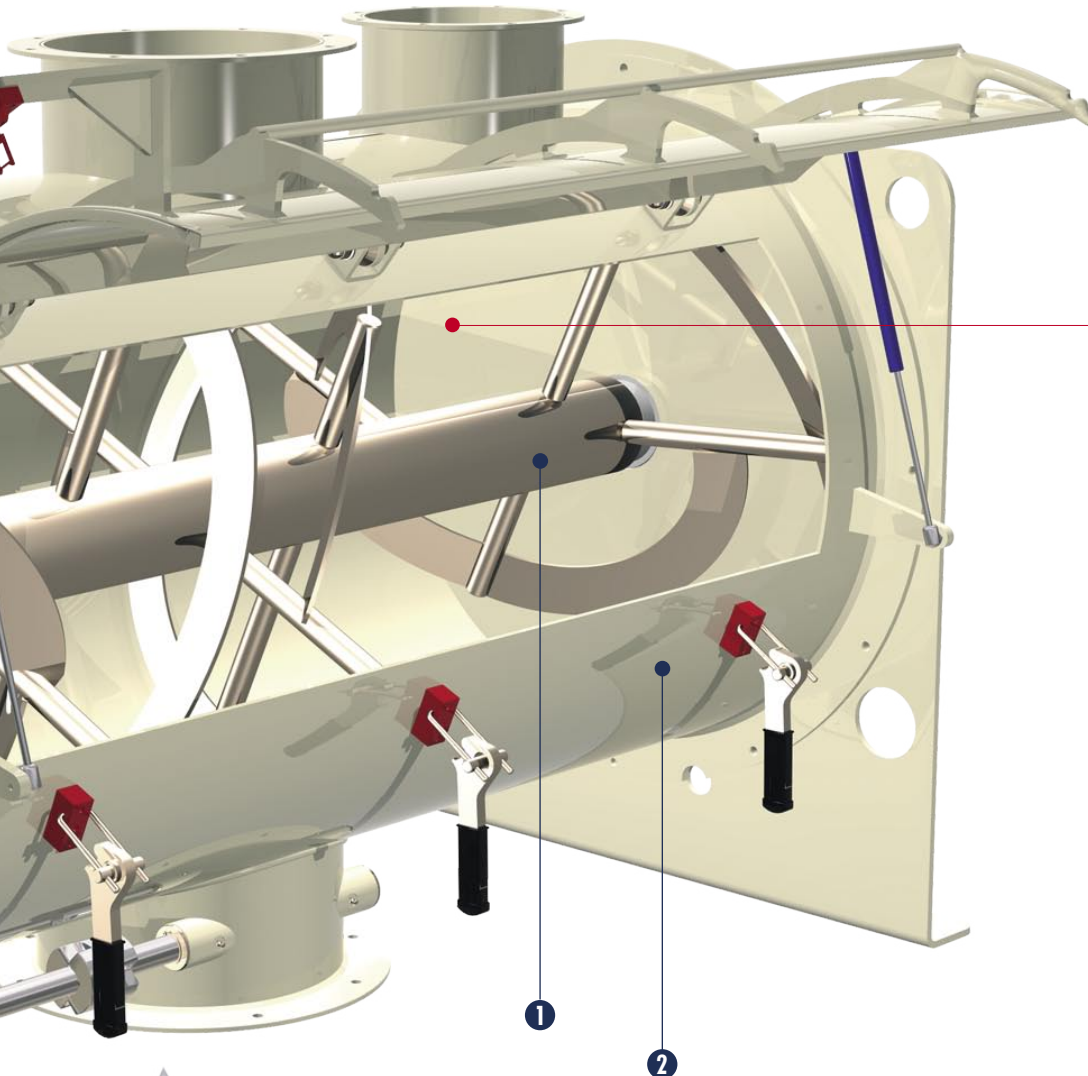


- Maximum Mixing Homogeneity
- Mixing of Fragile Materials Without Particle Damage
- No segregation
- Minimum Wear / Low Maintenance
- Easy Access to Mixer
- Minimum Residue
- Possibility of bomb bay door

- Optimale Mischhomogenität
- Keine Zerstörung des Produktkorns
- Keine Entmischung
- Geringer Verschleiß / wartungsarm
- Mischer leicht zugänglich
- Minimale Restmengen
- Schnellentleerung möglich

- Homogénéité maximum du mélange
- Possibilité de mélanger des produits fragiles sans les endommager
- Aucune ségrégation du produit
- Usure minimum / moins entretien
- Accès facile au mélangeur
- Résiduel minimum à l'intérieur
- Possibilité de vidange intégrale

- Massima omogeneità di miscela
- Possibilità di miscelare materiali fragili senza danneggiarli
- Nessuna demiscelazione
- Usura minima / manutenzione ridotta
- Facile accesso al mescolatore
- Residuo minimo all'interno
- Possibilità di scarico integrale

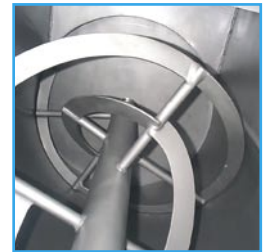


Easy Cleaning and Access to All Internal Parts of the Mixer

Einfache Reinigung und Zugänglichkeit aller im Inneren der Mischkammer befindlichen Teile

Nettoyage facile et accessibilité élevée à toutes les parties internes du mélangeur

Facile pulizia ed elevata accessibilità a tutte le parti interne del mescolatore



- 1** Blending shaft with double counter pitch ribbon screw suitable for heavy-duty applications

Doppelt gegenläufige Bandschnecken-Mischwender, geeignet für schwere Einsätze

Rotor d'homogénéisation composé de 2 spires à ruban concentriques de diamètres différents, indiqué même pour applications lourdes

Rotore d'omogeneizzazione a forma di nastro quadrielica a spire contrapposte idoneo anche a servizi gravosi

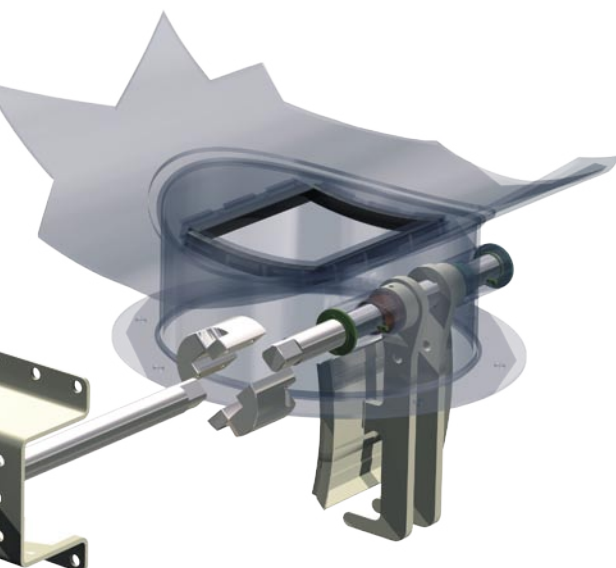


- 2** Heavy-Duty Mixing Chamber Manufactured in Carbon Steel, Anti-Wear Steel, or 304 - 304L - 316 - 316L Stainless Steel

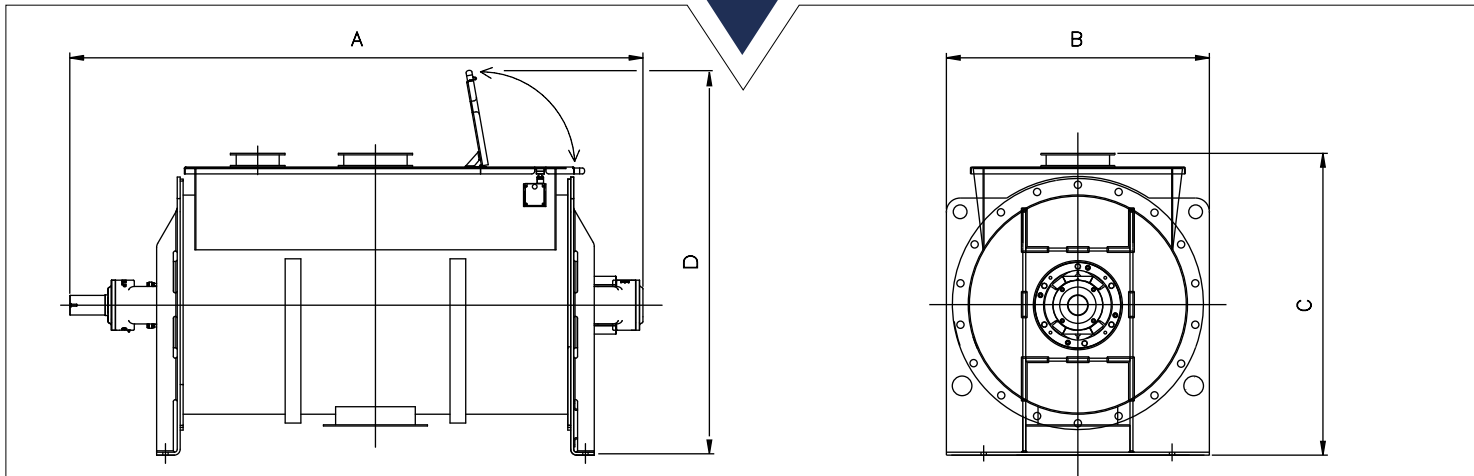
Dickwandige Mischkammer aus Stahl, verschleißresistentem Stahl, oder Edelstahl (1.4301 - 1.4306 - 1.4401 - 1.4404)

Cuve de mélange de forte épaisseur en acier au carbone, acier antiusure, ou en acier inox (304 - 304L - 316 - 316L)

Camera di mescolazione ad alto spessore in acciaio al carbonio, acciaio antiusura o in acciaio inox (AISI 304, 304L, 316, 316L)

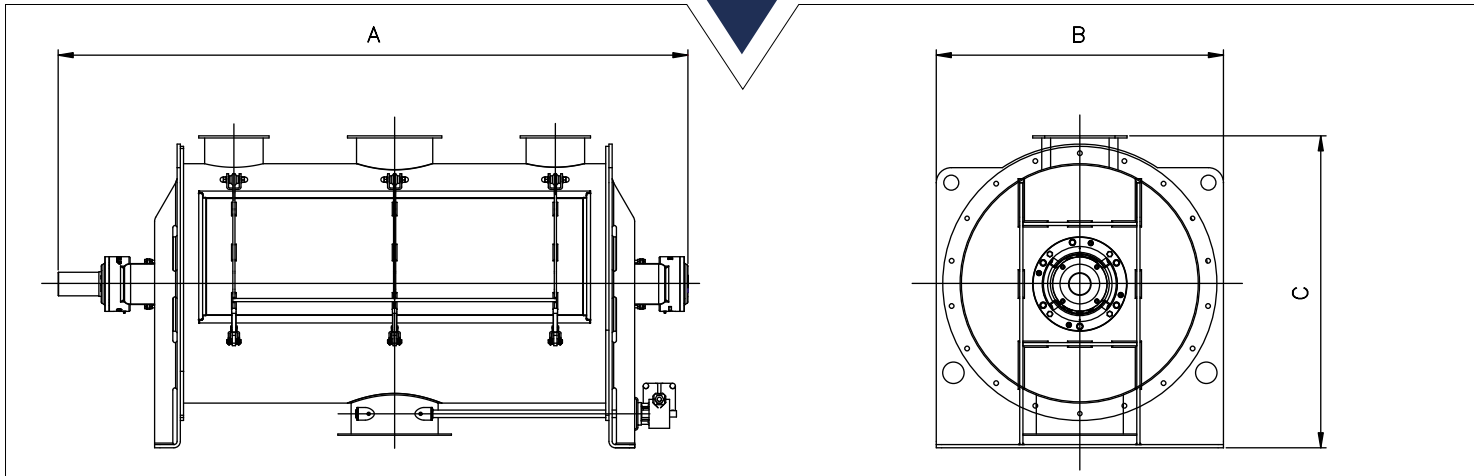


WBN-T



TYPE	A	B	C	D	Usable Volume Nutzinhalt Capacità Utile Capacità Mescolazione (dm ³)	Empty Weight Leergewicht Poids à Vide Peso a vuoto (kg)
WBN-T 75	1.300	611	670	1.051	56	160
WBN-T 150	1.460	670	763	1.274	105	270
WBN-T 300	1.840	770	930	1.393	210	400
WBN-T 550	2.150	930	1.133	1.585	385	690
WBN-T 800	2.350	980	1.154	1.602	560	850
WBN-T 1100	2.690	1.100	1.260	1.754	770	1200
WBN-T 2000	2.920	1.340	1.465	1.975	1.400	2400
WBN-T 3000	3.920	1.340	1.465	2.090	2.100	2700
WBN-T 4800	4.520	1.500	1.725	2.199	3.360	3800
WBN-T 6000	4.820	1.600	1.876	2.325	4.200	4400
WBN-T 8800	5.390	1.810	2.067	2.665	6.160	5300
WBN-T 10500	5.630	1.910	2.413	2.862	7.350	6900
WBN-T 15000	6.124	2.110	2.706	3.190	10.500	8000

WBN-C



TYPE	A	B	C	Usable Volume Nutzinhalt Capacità Utile Capacità Mescolazione (dm ³)	Empty Weight Leergewicht Poids à Vide Peso a vuoto (kg)
WBN-C 75	1.300	611	649	56	160
WBN-C 150	1.460	670	754	105	270
WBN-C 300	1.840	770	889	210	400
WBN-C 550	2.150	930	1.075	385	690
WBN-C 800	2.350	980	1.151	560	850
WBN-C 1100	2.690	1.100	1.278	770	1.200
WBN-C 2000	2.920	1.340	1.455	1.400	2.400
WBN-C 3000	3.920	1.340	1.455	2.100	2.700
WBN-C 4800	4.520	1.500	1.750	3.360	3.800
WBN-C 6000	4.820	1.600	1.860	4.200	4.400
WBN-C 8800	5.390	1.810	2.130	6.160	5.300
WBN-C 10500	5.630	1.910	2.160	7.350	6.900
WBN-C 15000	6.124	2.110	2.445	10.500	8.000



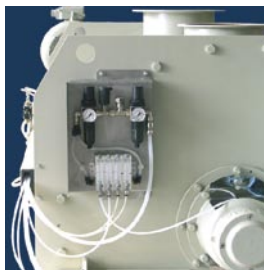
Slide Valve
Flachschieber
Vanne guillotine
Valvola a ghigliottina



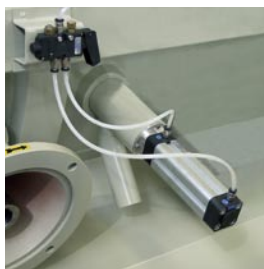
Ball Segment Valve
Kugelsegmentverschlüsse
Vanne à boisseau hémisphérique
Valvola a segmento sferico



Inspection hatch with grille for manual material addition
Inspektionsklappe mit Schutzgitter zur manuellen Produktzugabe
Trappe de visite avec grille pour chargement manuel
Portello d'ispezione con griglia per carico manuale



Decompression Control
Dekompressionssteuerung
Tableau de décompression
Quadro di decompressione



Pneumatic Sampling Device
Pneumatischer Probennehmer
Préleveur d'échantillons pneumatique
Preleva campioni pneumatico



PT 100 Temperature Probe on Jacketed Mixing Chamber
PT 100 Temperatursonde auf Doppelmantel
Sonde thermométrique PT 100 sur double enveloppe
Sonda termometrica PT 100 su scambio termico

BOMB BAY DISCHARGE - SCHNELLENTLEERUNG - VIDANGE INTEGRALE - SCARICO INTEGRALE

Available on Request
Lieferbar auf Anfrage
Disponible sur demande
Disponibile su richiesta



WAM S.p.A. - MAP Division
Via Cavour, 338
I - 41030 Ponte Motta
Cavezzo (MO) - ITALY

Tel: +39 0535 61 81 11
Fax: +39 0535 61 82 26

info@wamgroup.com
www.wamgroup.com

Further Products - Weitere Produkte - Autre Production - Altra Produzione

