



WAM®



POLYGONAL DUST COLLECTORS
POLYGONALE FILTER
FILTRES POLYGONAUX
FILTRI POLIGONALI
WAMAIR



WAM has been involved for many years in dust collection for various industrial applications. Continuous efforts in research and development, as well as a total commitment to quality led to this range of polygonal body dust filters. The filters mount highly efficient filtering elements made from tried and tested fabrics (on request with B.I.A. - certificate class C).

ADVANTAGES

- 1) **CORROSION RESISTANT**
Filter body made of stainless steel
- 2) **SMALLER**
Given the same filtration surface area, pocket filters occupy less space (saving about 60% of the volume occupied by an equivalent bag filter).
- 3) **POCKET FILTERS CAN BE USED BOTH HORIZONTALLY AND VERTICALLY**
This is not possible with bag filters.
- 4) **MAINTENANCE PERFORMED FROM THE CLEAN GAS SIDE OF THE FILTER**
With bag filters maintenance is usually carried out through a frontal hatch on the contaminated air side. On the contrary, maintenance of pocket filters can be performed from the clean side, without requiring (in the small-medium range) access ladders and catwalks.
- 5) **DOWNFLOW PRE-SEPARATION EFFECT**
Contaminated air input from above (in horizontal polygonal filters) enables the pre-separation of dust in the filter hopper: a part of the dust is directly conveyed towards the lower part of the filter without actually coming into contact with the filter elements.
Contaminated air input from below (in the hopper) in traditional bag filters causes the accumulation of fine, low mass particulate in the upper part of the filter that leads to untimely clogging.
- 6) **LESS STRESS ON THE FILTER ELEMENT**
Bag filters can be up to 2500 - 3000 mm long. Through time, compressed air cleaning of elements of this length causes a lengthening of the fibres which is much greater than in pocket filters, which never exceed 1500 mm in length.
- 7) **LOWER ENERGY CONSUMPTION (compressed air)**
Cleaning a 2500-3000 mm long bag filter requires a greater volume of compressed air with respect to a pocket filter of maximum 1500 mm in length.

Die polygonale - Filterserie ist das Ergebnis einer Entwicklung, deren ursprüngliche Zielsetzung bereits darin bestand, ein vielseitig verwendbares Entstaubungsfilter für diverse industrielle Einsätze zu konzipieren. Ein hohes Qualitätsniveau in der Fertigung, bedingt durch eine weitgehend automatisierte Serienproduktion, ist eine der wichtigsten Voraussetzungen dafür, immer wieder neue Problemlösungen anbieten zu können. Die Polygonalfilter sind für die unterschiedlichsten Einsätze geeignet.

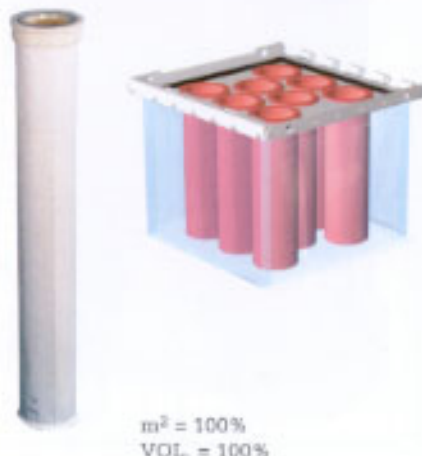
Die verwendeten Filtermedien (auf Wunsch mit B.I.A. - Klasse C - Zertifikat) bieten einen besonders hohen Wirkungsgrad und wurden vor ihrem Einsatz in der Serie umfangreichen Tests unterzogen.

VORTEILE

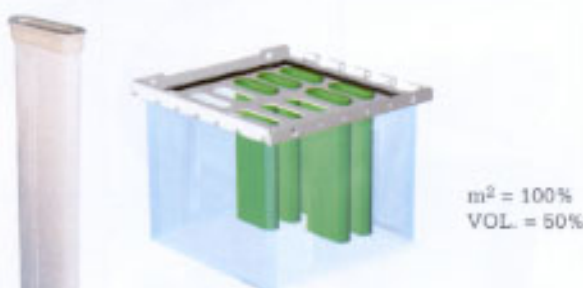
- 1) **KORROSIONBESTÄNDIG**
Filtergehäuse aus Edelstahl
- 2) **Geringerer Raumbedarf**
Bei gleicher Filterfläche nehmen die Taschenfilter weniger Raum in Anspruch (es wird etwa 60% des von den Schlauchfiltern erforderlichen Volumens eingespart).
- 3) **Die Filter - ELEMENTE können sowohl in waagerechter als auch in senkrechter Stellung benutzt werden.** Diese Möglichkeit ist bei Schlauchfiltern nicht gegeben.
- 4) **Wartungsgriffe können von der REINGAS SEITE vorgenommen werden.** Bei Schlauchfiltern wird die Wartung traditionell von einer an der Abluftseite installierten, vorderen Klappe durchgeführt. Die Taschenfilter gestatten die Wartung von der Reingasseite, wobei (bei den kleineren bis mittleren Modellen) außerdem die Verwendung von Leitern und Gerüsten wegfällt.
- 5) **Vorabscheidungeffekt "Downflow".** Die Einströmung der staubhaltigen Luft von oben (die durch die waagrecht angeordneten Polygonalfilter erzielt wird) gestattet eine Vorabscheidung des Staube schon im Filtertrichter. Ein Teil des Staubs wird direkt zum unteren Abschnitt des Filtes geleitet, ohne die Filterelemente zu berühren.
Die Einströmung der staubhaltigen Luft von unten (in den Trichter) der herkömmlichen Schlauchfilter verursacht hingegen eine Ansammlung von feinem und leichtem Staub im oberen Teil des Filtes, was zu einer vorzeitigen Verstopfung führt.
- 6) **Geringere Beanspruchung des Filterelements.** Die Filterschläuche können bis zu 2.500 - 3.000 mm lang sein. Die pneumatische Säuberung eines so langen Elements verursacht mit der Zeit eine viel stärkere Dehnung der Fasern als bei den maximal 1.500 mm langen Filtertaschen.
- 7) **Geringerer Energieverbrauch (Druckluft).** Um einen 2.500 - 3.000 mm langen Filterschlauch zu säubern, ist ein größeres Volumen an Reinigungsluft erforderlich als bei den maximal 1.500 mm langen Taschen.

FILTERING MEDIA - FILTERMEDIEN

BAGS - FILTERSCHLÄUCHE MANCHES - MANICHE



ELLIPTICAL BAGS - MINI-FILTERTASCHEN MANCHES ELLIPTIQUES - MANICHE ELLITTICHE



FILTRES POLYGONAUX

FILTRI POLIGONALI

Les filtres de la série polygonale ont été étudiés pour le dépoussiérage de l'air véhiculant des pulvérisations dans les différents secteurs de l'industrie. Grâce aux médias filtrants de haute qualité les filtres offrent une grande efficacité (sur demande avec certificat B.I.A., classe C).

I filtri poligonali sono stati studiati per la depolverazione di numerose sorgenti polverose nei diversi settori industriali. Gli elevati standard qualitativi consentono di affrontare con successo numerosissimi problemi di depolverazione, e sono particolarmente indicati per le aspirazioni localizzate.

Elevata efficienza di filtrazione: il materiale filtrante è rigorosamente testato e certificato. È disponibile media filtrante con certificazione B.I.A. classe "C".

AVANTAGES

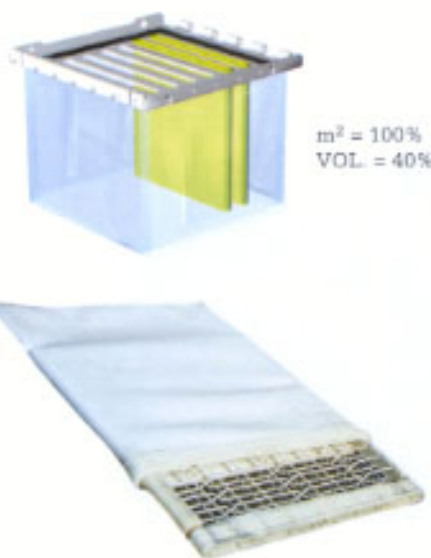
- RESISTANCE A LA CORROSION**
Corps du filtre réalisé en acier inox.
- FAIBLE ENCOMBREMENT**
À surface filtrante égale, les dépoussiéreurs à poches occupent moins de place (gain d'environ 60% par rapport au volume occupé par les appareils à manches).
- UTILISATION DES POCHEES HORIZONTALEMENT ET VERTICALEMENT**
Cette solution technique n'est pas réalisable avec les appareils à manches.
- INTERVENTION POSSIBLE CÔTÉ AIR PROPRE**
Sur les appareils à manches, l'entretien s'effectue traditionnellement par une étape de nettoyage frontale, installée côté air poussièreux. En revanche, l'intervention sur les appareils à poches est possible côté air propre (pour la gamme petite et moyenne), ce qui permet d'éviter l'utilisation d'échelles et de passerelles.
- EFFET PRÉSEPARATION "DOWNFLOW"**
L'entrée d'air poussièreux par le haut (sur les filtres polygonaux horizontaux) permet une préseparation des poussières déjà à l'intérieur du caisson filtre: une partie des poussières sera directement canalisée vers la partie inférieure de l'appareil sans passer par l'élément filtrant (autrement dit média). L'entrée d'air poussièreux par le bas (en caisson ou trémie) des appareils traditionnels à manches laisse, par contre, un dépôt de poussières fines et légères dans la partie supérieure du média et donc provoque son colmatage précoce.
- MOINDRE STRESS SUR LE MÉDIA**
Les manches filtrantes peuvent arriver à 2500-3000 mm de longueur. Le nettoyage par air comprimé d'un média d'une telle longueur comporte, dans le temps, un allongement des fibres nettement supérieur à celui des poches de 1500 mm de longueur maximum.
- ÉCONOMIE D'ÉNERGIE (air comprimé)**
La production d'air comprimé nécessaire au nettoyage d'une manche de 2500-3000 mm de longueur est plus importante que celle exigée pour une poche de 1500 mm maximum.

VANTAGGI

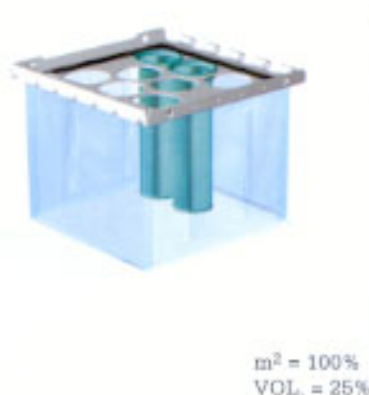
- RESISTENZA ALLA CORROSIONE**
Corpo filtro realizzato in acciaio inossidabile.
- MINOR INGOMBRO**
A parità di superficie filtrante, i filtri a tasche e cartasche occupano minor spazio (si risparmia circa il 60% del volume occupato dai filtri a maniche).
- POSSIBILITÀ DI UTILIZZARE TASCHES E CARTASCHES SIA ORIZZONTALMENTE CHE VERTICALMENTE**
Questa possibilità non esiste nei filtri a maniche.
- POSSIBILITÀ DI EFFETTUARE MANUTENZIONE DALLA PARTE PULITA DEL FILTRO**
Nei filtri a maniche tradizionalmente la manutenzione viene effettuata da un portello frontale installato nella parte aria sporca. I filtri a tasche e cartasche permettono di effettuare manutenzione dalla parte pulita, evitando inoltre (per la gamma medio-piccola) l'utilizzo di scale e ballatoi.
- EFFETTO PRESEPARAZIONE "DOWNFLOW"**
L'ingresso di aria polverosa dall'alto (ottenuto nei filtri poligonali orizzontali) permette una preseparazione della polvere già all'interno della tramoggia filtro: una parte di polvere verrà direttamente convogliata verso la parte inferiore del filtro, non interessando nemmeno gli elementi filtranti. L'ingresso di aria polverosa dal basso (in tramoggia) dei filtri tradizionali a maniche provoca invece un ristagno di polveri fini e leggere nella parte superiore del filtro, con conseguente intasamento precoce.
- MINOR STRESS SULL' ELEMENTO FILTRANTE**
Le maniche filtranti possono arrivare a 2500 - 3000 mm di lunghezza. La pulizia pneumatica di un elemento così lungo provoca, nel tempo, un allungamento delle fibre molto superiore a quanto avviene nella tasca di lunghezza massima di 1500 mm.
- MINOR CONSUMO ENERGETICO (aria compressa)**
Per pulire una manica di lunghezza 2500 - 3000 mm si richiede maggiore volume di aria di pulizia rispetto alla tasca di 1500 mm max.

MEDIA FILTRANTS - MEDIA FILTRANTI

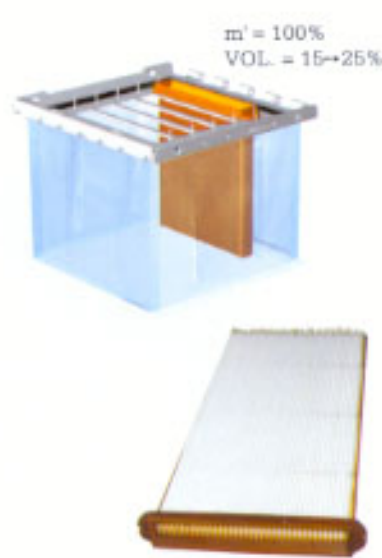
POCKETS - TASCHEN POCHES - TASCHE



CARTRIDGES - PATRONEN CARTOUCHES - CARTUCCE



POLYPLEAT ELEMENTS



HORIZONTAL POLYGONAL FILTERS POLYGONALE HORIZONTALFILTER

DIRTY AIR INLET
SCHMUTZGASEINGANG
ENTREE AIR SALE
INGRESSO ARIA SPORCA

- ADVANTAGES:**
- PRACTICAL TO INSTALL
 - RUGGED DESIGN
 - EASIER MAINTENANCE
 - HIGH EFFICIENCY
 - SHORT FILTER ELEMENTS:
guarantee of a better filter efficiency

PPHW = WITH "POLYPLEAT" ELEMENTS
PPHT = WITH POCKETS

- VORTEILE:**
- EINFACHE MONTAGE
 - ROBUSTE KONSTRUKTION
 - WARTUNGSFREUNDLICH
 - NIEDRIGE EMISSIONSWERTE
 - HOHER WIRKUNGSGRAD
DANK KURZER FILTERELEMENTE

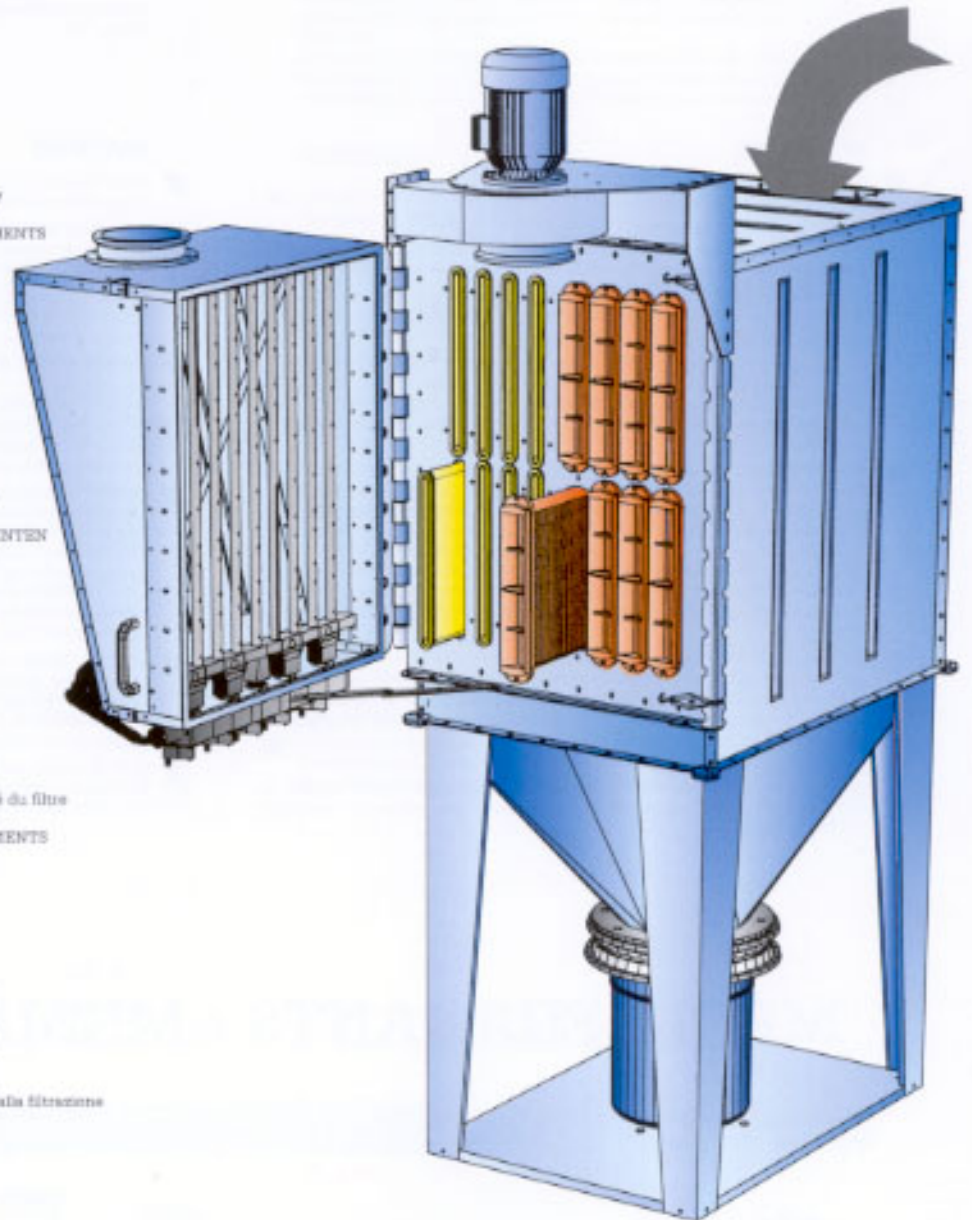
PPHW = MIT "POLYPLEAT" ELEMENTEN
PPHT = TASCHEFILTER

- AVANTAGES:**
- IMPLANTATION FACILE
 - ROBUSTE
 - MANUTENZIONE TRES SIMPLE
 - RENDEMENT ELEVE
 - ELEMENTS FILTRANTS COURTS
garantisent une meilleure efficacite de filtre

PPHW = AVEC "POLYPLEAT" ELEMENTS
PPHT = AVEC POCHES

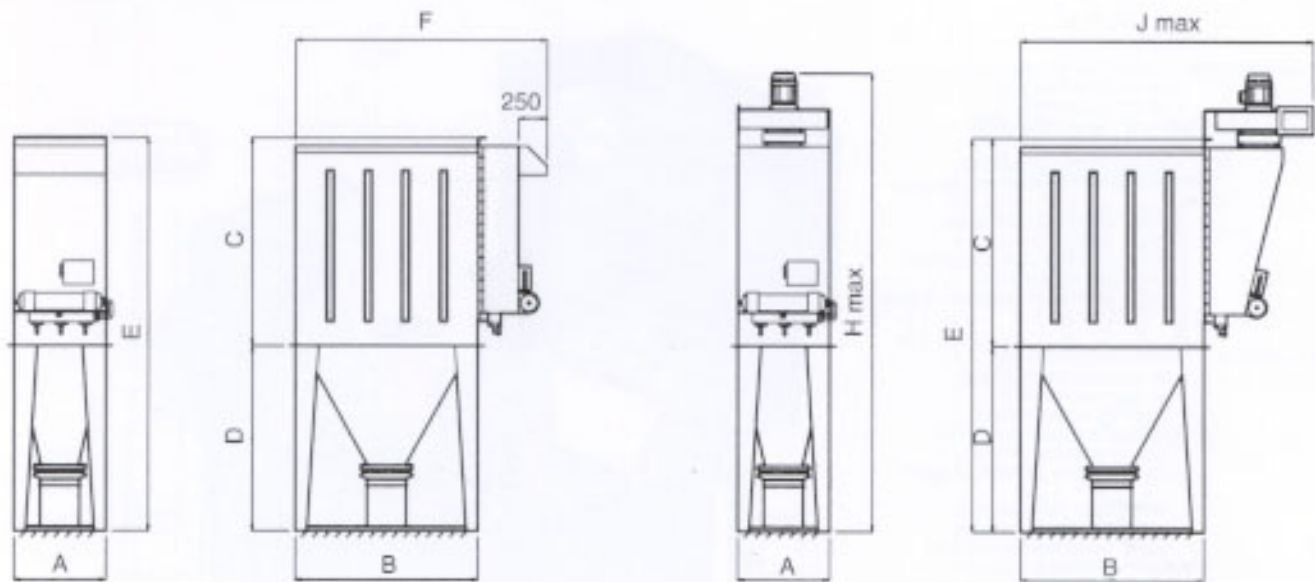
- VANTAGE:**
- PRATICITÀ NELL'UBICAZIONE
 - ROBUSTEZZA
 - MANUTENZIONE PIU' SEMPLICE
 - ALTA TECNOLOGIA
 - ELEMENTI FILTRANTI CORTE
garantiscono una maggior efficacia alla filtrazione

PPHW = CON CARTASCHE
PPHT = CON TASCHE



FILTRES EN CAISSON HORIZONTAL

FILTRI POLIGONALI ORIZZONTALI



Filter cubic content index Filtration index Indice cubatura filtra Indice cubatura filtra	Filter surface Filterfläche Surface filtrante Superficie filtrante m^2				A	B	C	D		E		F	H	J	Fan Ventilator Ventilatore Aspiratore	
	"POLYPLEAT" Elements "POLYPLEAT" Elemente Éléments "POLYPLEAT" Elementi "POLYPLEAT"			Pocket Taschen Poche Tasche				Bucket capacity Behältervolumen Capacità secchi Capacità bidoine		Bucket capacity Behältervolumen Capacità secchi Capacità bidoine					kW	
	FPHW	FPHW	FPHW	FPHT				50 l	75 l	50 l	75 l				MIN.	MAX.
	1	2	3	4				5	6	7	8				9	10
	6	8	10	3	570	700	825	990	1220	1815	2045	1220	2470	1330	0,75	3
	8	12	15	5	570	950	825	990	1220	1815	2045	1470	2470	1580		
	12	16	20	6	570	1200	825	1220	1450	2045	2275	1720	2700	1830		
	-	-	-	8	570	1450	825	1220	1450	2045	2275	1970	2730	2160		
	-	-	-	9	570	1700	825	1450	1680	2275	2505	2220	2960	2410		
	8	12	16	5	845	700	825	990	1220	1815	2045	1220	2470	1330	0,75	4
	12	18	24	7	845	950	825	1220	1450	2045	2275	1470	2730	1660		
	16	24	32	9	845	1200	825	1220	1450	2045	2275	1720	2730	1910		
	-	-	-	12	845	1450	825	1450	1680	2275	2505	1970	3065	2390		
	-	-	-	14	845	1700	825	1450	1680	2275	2505	2220	3065	2640		
	12	18	20	6	570	700	1320	990	1220	2310	2540	1220	2965	1330	0,75	4
	18	24	30	9	570	950	1320	990	1220	2310	2540	1470	2965	1660		
	24	32	40	12	570	1200	1320	1220	1450	2540	2770	1720	3330	2140		
	-	-	-	15	570	1450	1320	1220	1450	2540	2770	1970	3330	2390		
	-	-	-	18	570	1700	1320	1450	1680	2770	3000	2220	3560	2640		
	16	24	32	9	845	700	1320	990	1220	2310	2540	1220	2995	1410	1,1	7,5
	24	36	48	14	845	950	1320	1220	1450	2540	2770	1470	3330	1890		
	32	48	64	18	845	1200	1320	1220	1450	2540	2770	1720	3330	2140		
	-	-	-	22	845	1450	1320	1450	1680	2770	3000	1970	3670	2450		
	-	-	-	28	845	1700	1320	1450	1680	2770	3000	2220	3670	2700		
	20	28	40	12	1065	700	1320	1220	1450	2540	2770	1220	3330	1640	1,5	11
	30	42	60	18	1065	950	1320	1220	1450	2540	2770	1470	3330	1890		
	40	54	80	24	1065	1200	1320	1450	1680	2770	3000	1720	3670	2200		
	-	-	-	30	1065	1450	1320	1450	1680	2770	3000	1970	3670	2450		
	-	-	-	36	1065	1700	1320	1450	1680	2770	3000	2220	3670	2700		
	-	-	-	45	1065	1450	1815	1450	1680	3265	3495	1970	4165	2450	3	11
	-	-	-	54	1065	1700	1815	1450	1680	3265	3495	2220	4165	2810		

VERTICAL POLYGONAL FILTERS POLYAGONALE VERTIKALFILTER

FILTRES EN CAISSON VERTICAL FILTRI POLIGONALI VERTICALI

- ADVANTAGES:**
- PRACTICAL TO INSTALL
 - RUGGED DESIGN
 - MODULAR DESIGN
 - EASIER MAINTENANCE
 - HIGH EFFICIENCY
 - SHORT FILTER ELEMENTS guarantee a better filter efficiency

FPVC = WITH CARTRIDGES
FPVM = WITH BAGS
FPVE = WITH ELLIPTICAL BAGS
FPVT = WITH POCKETS
FPVW = WITH "POLYPLEAT" ELEMENTS

- VORTEILE:**
- EINFACHE MONTAGE
 - ROBUSTE KONSTRUKTION
 - MODULARWEISE
 - WARTUNGSFREUNDLICH
 - NIEDRIGE EMISSIONSWERTE
 - HOHER WIRKUNGSGRAD DANK KURZER FILTERELEMENTE

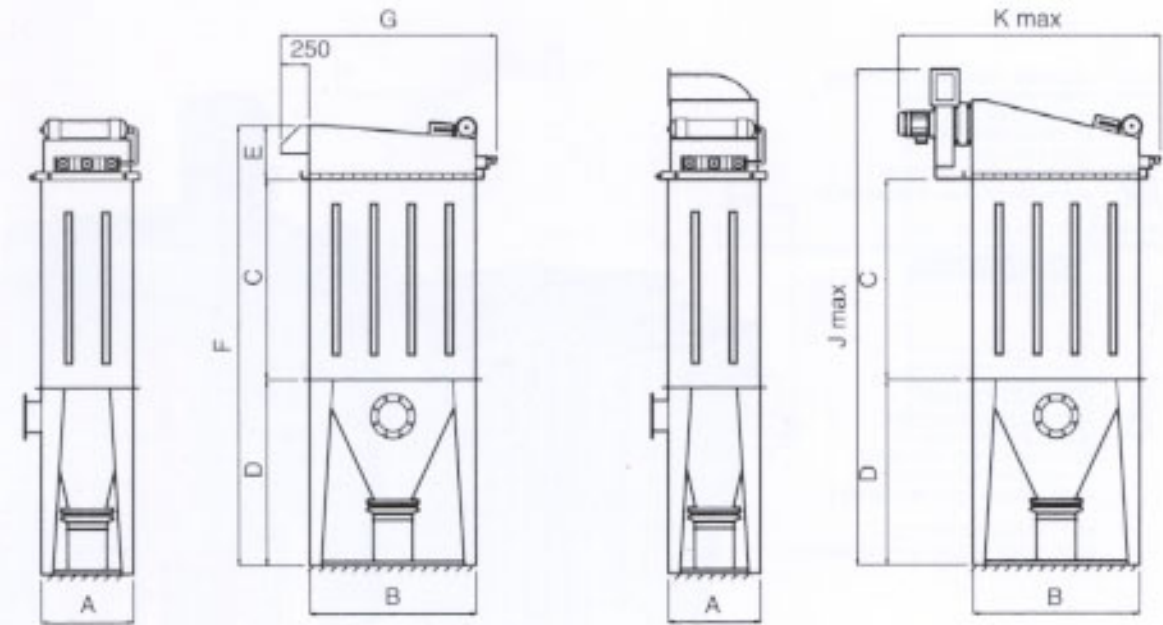
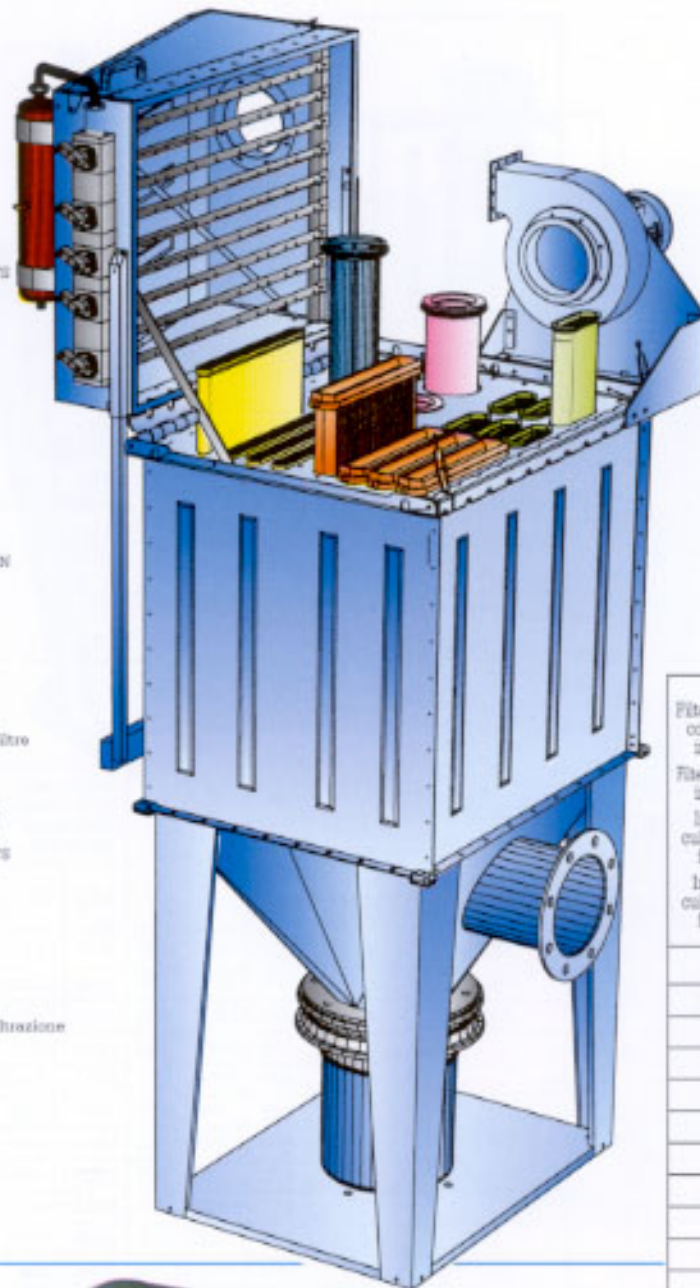
FPVC = PATRONENFILTER
FPVM = SCHLAUCHFILTER
FPVE = MANTASCHENFILTER
FPVT = TASCHENFILTER
FPVW = MIT "POLYPLEAT" ELEMENTEN

- AVANTAGES:**
- IMPLANTATION FACILE
 - ROBUSTE
 - MODULAIRE
 - MAINTENANCE TRÈS SIMPLE
 - RENDEMENT ÉLEVÉ
 - ÉLÉMENTS FILTRANTS COURTS garantissent une meilleure efficacité du filtre

FPVC = AVEC CARTOUCHES
FPVM = AVEC MANCHES
FPVE = AVEC MANCHES ELLIPTIQUES
FPVT = AVEC POCHES
FPVW = AVEC "POLYPLEAT" ÉLÉMENTS

- VANTAGGI:**
- PRATICITÀ NELL'UBICAZIONE
 - ROBUSTEZZA
 - MODULARITÀ
 - MANUTENZIONE PIÙ SEMPLICE
 - ALTA TECNOLOGIA
 - ELEMENTI FILTRANTI CORTI: garantiscono una maggior efficacia alla filtrazione

FPVC = CON CARTUCCIE
FPVM = CON MANICHE
FPVE = CON MANICHE ELLITTICHE
FPVT = CON TASCHE
FPVW = CON CARTASCHE



Filter cube content index Filtrekvædet index Index cubature filtre Indice cubatura filtro	Filter surface Filterfläche Surface filtrante Superficie filtrante							A	B	C	D		F		G	J		K	Fan Ventilator Aspiratore	
											Bucket capacity Behältervolumen Capacitéseau Capacità litrore		Bucket capacity Behältervolumen Capacitéseau Capacità litrore			Bucket capacity Behältervolumen Capacitéseau Capacità litrore			kW	
											50 l	75 l	50 l	75 l		50 l	75 l		MIN.	MAX.
	FPVW	FPVW	FVHW	FPVC	FPVT	FPVE	FPVM													
1	6	8	10	-	3	-	570	600	500	990	1220	1840	2070	1010	2120	2350	1235	0,75	3	
2	8	12	15	-	5	-	570	600	750	990	1220	2090	2320	1010	2370	2600	1235			
3	12	16	20	13	6	4	570	600	1000	990	1220	2340	2570	1010	2620	2850	1235			
4	-	-	-	-	8	5	570	600	1250	990	1220	2590	2820	1010	2950	3180	1265			
5	-	-	-	-	9	7	570	600	1500	990	1220	2840	3070	1010	3200	3430	1265			
6	8	12	16	-	5	-	845	600	500	990	1220	1840	2070	1010	2120	2350	1235	0,75	4	
7	12	18	24	-	7	-	845	600	750	990	1220	2090	2320	1010	2450	2680	1265			
8	16	24	32	20	9	7	845	600	1000	990	1220	2340	2570	1010	2700	2930	1265			
9	-	-	-	-	12	9	845	600	1250	990	1220	2590	2820	1010	3180	3410	1370			
A	-	-	-	-	14	11	845	600	1500	990	1220	2840	3070	1010	3430	3660	1370			
B	12	16	20	-	6	-	570	1105	500	990	1220	1840	2070	1515	2120	2350	1740	0,75	4	
C	18	24	30	-	9	-	570	1105	750	990	1220	2090	2320	1515	2450	2680	1770			
D	24	32	40	23	12	9	570	1105	1000	990	1220	2340	2570	1515	2930	3160	1875			
E	-	-	-	-	15	11	570	1105	1250	990	1220	2590	2820	1515	3180	3410	1875			
F	-	-	-	-	18	13	570	1105	1500	990	1220	2840	3070	1515	3430	3660	1875			
G	16	24	32	-	9	-	845	1105	500	990	1220	1840	2070	1515	2200	2430	1770	1,1	7,5	
H	24	36	48	-	14	-	845	1105	750	990	1220	2090	2320	1515	2680	2910	1875			
L	32	48	64	33	18	14	845	1105	1000	990	1220	2340	2570	1515	2930	3160	1875			
M	-	-	-	-	22	18	845	1105	1250	990	1220	2590	2820	1515	3240	3470	1985			
N	-	-	-	-	28	21	845	1105	1500	990	1220	2840	3070	1515	3490	3720	1985			
P	20	28	40	-	12	-	1065	1105	500	1220	1450	2070	2300	1515	2660	2890	1875	1,5	11	
Q	30	42	60	-	18	-	1065	1105	750	1220	1450	2320	2550	1515	2910	3140	1875			
R	40	54	80	47	24	17	1065	1105	1000	1220	1450	2570	2800	1515	3220	3450	1985			
S	-	-	-	-	30	22	1065	1105	1250	1220	1450	2820	3050	1515	3470	3700	1985			
T	-	-	-	-	36	26	1065	1105	1500	1220	1450	3070	3300	1515	3720	3950	1985	3	11	

▲ = Ex stock - Di serie

HORIZONTALLY INSERTABLE POLYGONAL FILTERS

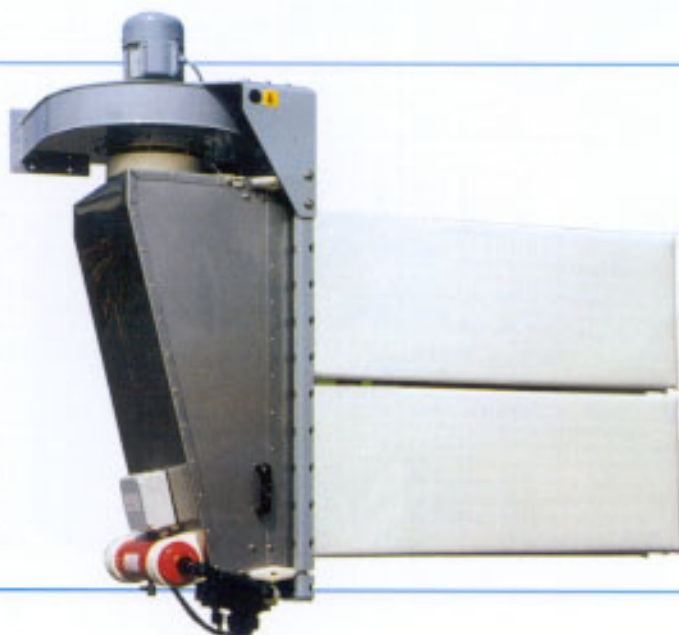
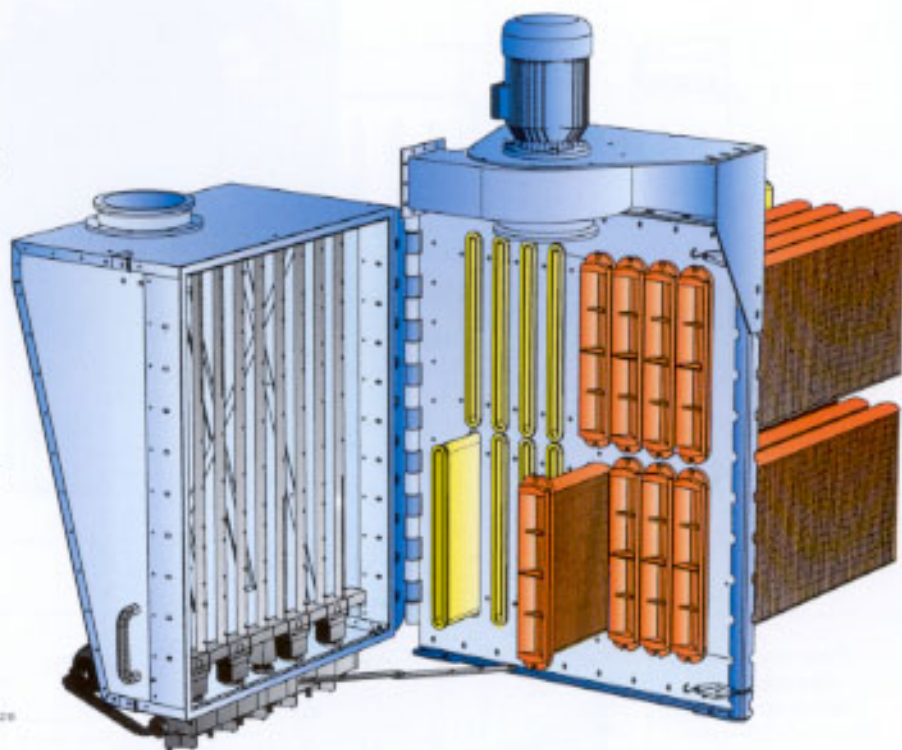
HORIZONTAL EINSCHUB-POLYGONALFILTER

- ADVANTAGES:**
- MINIMUM OVERALL DIMENSIONS
 - PRACTICAL TO INSTALL
 - BODDED DESIGN
 - EASIER MAINTENANCE
 - HIGH EFFICIENCY
 - SHORT FILTER ELEMENTS
guarantee of a better filter efficiency
- FPIT = WITH POCKETS
FPW = WITH "POLYPLEAT" ELEMENTS

- VORTEILE:**
- REDUZIERTE EINBAUMASSE
 - EINFACHE MONTAGE
 - ROBUSTE KONSTRUKTION
 - WARTUNGSPREUNDLICH
 - NIEDRIGE EMISSIONSWERTE
 - HOHER WIRKUNGSGRAD
DANK KURZER FILTERELEMENTE
- FPIT = TASCHEFILTER
FPW = MIT "POLYPLEAT" ELEMENTEN

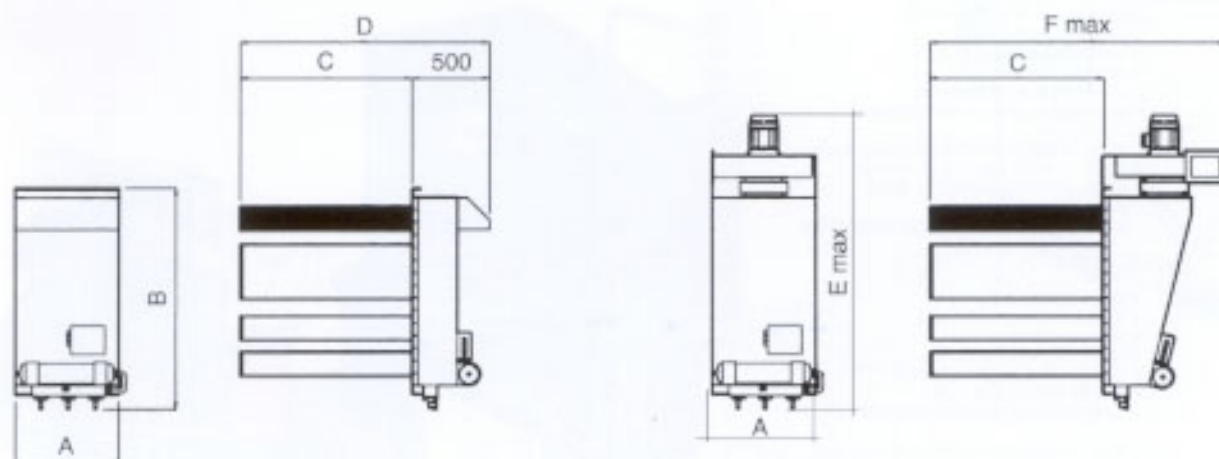
- AVANTAGES:**
- ENCOMBREMENT MINIMUM
 - IMPLANTATION FACILE
 - ROBUSTE
 - MANUTENTION TRES SIMPLE
 - RENDEMENT ELEVE
 - ELEMENTS FILTRANTS COURTS
garantisent une meilleure efficacite du filtre
- FPIT = AVEC POCHEES
FPW = AVEC "POLYPLEAT" ELEMENTS

- VANTAGGI:**
- MINIMO INGOMBRO
 - PRATICITA' NELL'UBICAZIONE
 - ROBUSTEZZA
 - MANUTENZIONE PIU' SEMPLICE
 - ALTA TECNOLOGIA
 - ELEMENTI FILTRANTI CORTI
garantiscono una maggior efficacia alla filtrazione
- FPIT = CON TASCHE
FPW = CON CARTASCHE



FILTRES POLYGONAUX INSERABLES HORIZONTALAUX

FILTRI POLIGONALI INSERIBILI ORIZZONTALI



Filter cubic content index Filtro cubetura index Indice cubetura filtro	Filter surface Filterfläche Surface filtrante Superficie filtrante m ²				A	B	C	D	E	F	Fan Ventilator Ventilatore Aspiratore	
											kW	
											MIN.	MAX.
	POLYPLEAT Elements *POLYPLEAT* Elemente Éléments *POLYPLEAT* Elementi *POLYPLEAT*	FPIW	FPIW	FPIW							FPIT	
1	6	8	10	3	570	815	500	1000	1240	1130	0,75	3
2	8	12	15	5	570	815	750	1250	1240	1380		
3	12	16	20	6	570	815	1000	1500	1240	1630		
4	-	-	-	8	570	815	1250	1750	1270	1960		
5	-	-	-	9	570	815	1500	2000	1270	2210	0,75	4
6	8	12	16	5	845	815	500	1000	1240	1130		
7	12	18	24	7	845	815	750	1250	1270	1460		
8	16	24	32	9	845	815	1000	1500	1270	1710		
9	-	-	-	12	845	815	1250	1750	1375	2190	0,75	4
A	-	-	-	14	845	815	1500	2000	1375	2440		
B	12	16	20	6	570	1310	500	1000	1735	1130		
C	18	24	30	9	570	1310	750	1250	1765	1460		
D	24	32	40	12	570	1310	1000	1500	1870	1940	0,75	4
E	-	-	-	15	570	1310	1250	1750	1870	2190		
F	-	-	-	18	570	1310	1500	2000	1870	2440		
G	16	24	32	9	845	1310	500	1000	1765	1210		
H	24	36	48	14	845	1310	750	1250	1870	1690	1,1	7,5
L	32	48	64	18	845	1310	1000	1500	1870	1940		
M	-	-	-	22	845	1310	1250	1750	1980	2250		
N	-	-	-	28	845	1310	1500	2000	1980	2500		
P	20	28	40	12	1065	1310	500	1000	1870	1440	1,5	11
Q	30	42	60	18	1065	1310	750	1250	1870	1690		
R	40	56	80	24	1065	1310	1000	1500	1980	2000		
S	-	-	-	30	1065	1310	1250	1750	1980	2250		
T	-	-	-	36	1065	1310	1500	2000	1980	2500	3	11
Y	-	-	-	45	1065	1805	1250	1750	1980	2250		
U	-	-	-	54	1065	1805	1500	2000	1980	2610		

▲ = Ex stock - Di serie

VERTICALLY INSERTABLE POLYGONAL FILTERS

VERTIKALE EINHANG-POLYGONALFILTER

- ADVANTAGES:**
- PRACTICAL TO INSTALL
 - RUGGED IN CONSTRUCTION
 - MODULAR DESIGN
 - EASIER MAINTENANCE
 - HIGH EFFICIENCY
 - SHORT FILTER ELEMENTS:
guarantee of a better filter efficiency

FPEC = WITH CARTRIDGES (only vertical)
 FPDM = WITH BAGS (only vertical)
 FPPE = WITH ELLIPTICAL BAGS
 FPET = WITH POCKETS
 FPEW = WITH "POLYPLEAT" ELEMENTS

- VORTEILE:**
- EINFACHE MONTAGE
 - ROBUSTE KONSTRUKTION
 - MODULBAUWEISE
 - WARTUNGSFREUNDLICH
 - GÜNSTIGE EMISSIONSWERTE
 - HOHER WIRKUNGSGRAD
DANK KURZER FILTERELEMENTE

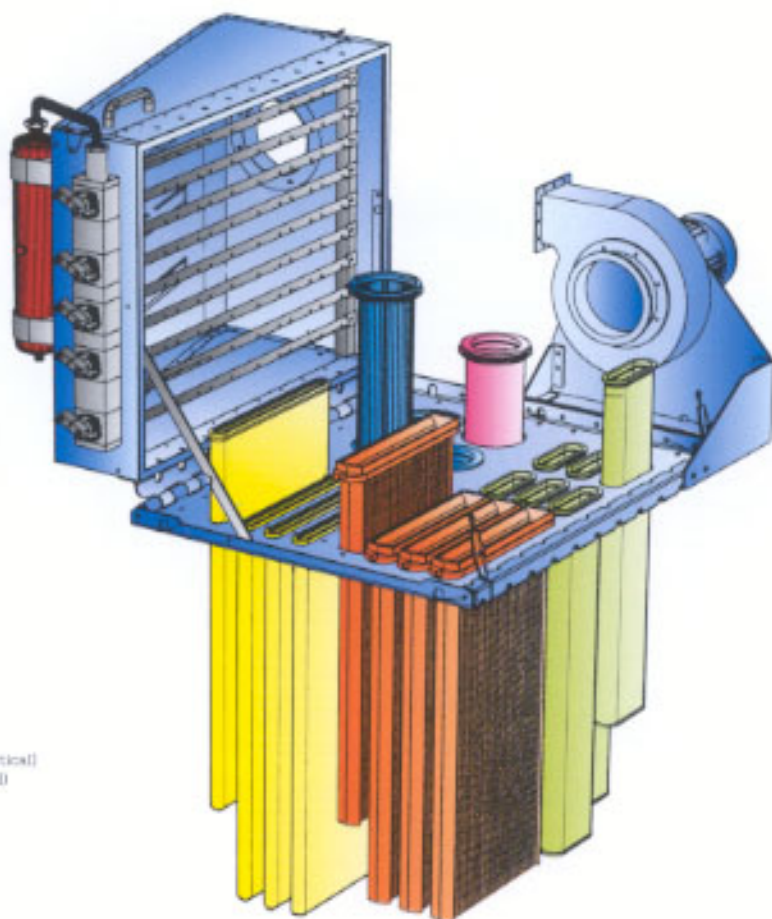
FPEC = DATRONENFILTER (nur vertikal)
 FPDM = SCHLAUCHFILTER (nur vertikal)
 FPPE = MINTASCHENFILTER
 FPET = TASCHEFILTER
 FPEW = MIT "POLYPLEAT" ELEMENTEN

- AVANTAGE:**
- IMPLANTATION FACILE
 - ROBUSTE
 - MODULAIRE
 - MANUTENTION TRÈS SIMPLE
 - RENDEMENT ÉLEVÉ
 - ÉLÉMENT FILTRANT COURT:
garantissant une meilleure efficacité du filtre

FPEC = AVEC CARTOUCHES (seulement en vertical)
 FPDM = AVEC MANCHES (seulement en vertical)
 FPPE = AVEC MANCHES ELLIPTIQUES
 FPET = AVEC POCHES
 FPEW = AVEC "POLYPLEAT" ELEMENTS

- VANTAGGI:**
- PRATICITÀ NELL'UBICAZIONE
 - ROBUSTEZZA
 - MODULARITÀ
 - MANUTENZIONE PIÙ SEMPLICE
 - ALTA TECNOLOGIA
 - ELEMENTI FILTRANTI CORTI:
garantiscono una maggior efficacia alla filtrazione

FPEC = CON CARTUCCE (solo nel verticale)
 FPDM = CON MANICHE (solo nel verticale)
 FPPE = CON MANICHE ELLITTICHE
 FPET = CON TASCHE
 FPEW = CON CARTASCHE



N.B.: Rights reserved to modify technical specifications.

N.B.: Alle Angaben ohne Gewähr. Änderungen können ohne Vorankündigung vorgenommen werden.

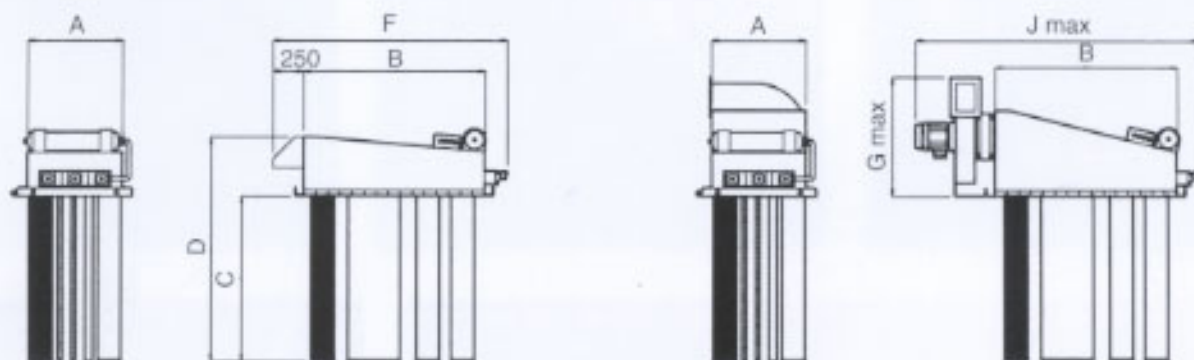
N.B.: Toutes données portées dans le présent catalogue n'engagent pas le fabricant. Elles peuvent être modifiées à tout moment.

N.B.: Tutti i dati riportati nel presente catalogo non sono impegnativi e possono subire variazioni in qualsiasi momento.

Dimensions in mm

FILTRES POLYGONAUX INSERTABLES VERTICAUX

FILTRI POLIGONALI INSERIBILI VERTICALI

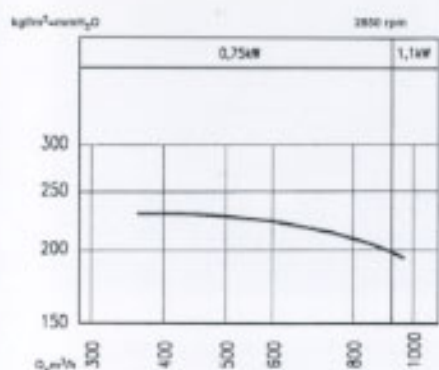


Filter cubic content index Filtration index Index cubature filtre Indice cubatura filtro	Filter surface Filterfläche Surface filtrante Superficie filtrante							A	B	C	D	F	G	J	Fan Ventilator Ventilatore Aspiratore	
	m ²														kW	
	POLYPLEAT Elements *POLYPLEAT* Elemente Éléments *POLYPLEAT* Elementi *POLYPLEAT*			Cartridges Patronen Cartouches Cartucce	Pockets Taschen Poches Tasche	Elliptical bags Matschen Poches elliptiques Mancine ellittiche	Round bags Schläuche Maniche Maniche								MIN.	MAX.
	FPEW	FPEW	FPEW	FPEC	FPET	FPEE	FPEM									
1	6	8	10	-	3	-	-	570	600	500	850	1010	630	1235	0,75	3
2	8	12	15	-	5	-	-	570	600	750	1100	1010	630	1235		
3	12	16	20	13	6	4	3	570	600	1000	1350	1010	630	1235		
4	-	-	-	-	8	5	4	570	600	1250	1351	1010	710	1265	0,75	4
5	-	-	-	-	9	7	5	570	600	1500	1850	1010	710	1265		
6	8	12	16	-	5	-	-	845	600	500	850	1010	630	1235		
7	12	18	24	-	7	-	-	845	600	750	1100	1010	710	1265	0,75	4
8	16	24	32	20	9	7	5	845	600	1000	1350	1010	710	1265		
9	-	-	-	-	12	9	6	845	600	1250	1351	1010	940	1370		
A	-	-	-	-	14	11	8	845	600	1500	1850	1010	940	1370	0,75	4
B	12	16	20	-	6	-	-	570	1095	500	850	1505	630	1730		
C	18	24	30	-	9	-	-	570	1095	750	1100	1505	710	1760		
D	24	32	40	23	12	9	6	570	1095	1000	1350	1505	940	1865	0,75	4
E	-	-	-	-	15	11	8	570	1095	1250	1351	1505	940	1865		
F	-	-	-	-	18	13	9	570	1095	1500	1850	1505	940	1865		
G	16	24	32	-	9	-	-	845	1095	500	850	1505	710	1760	1,1	7,5
H	24	36	48	-	14	-	-	845	1095	750	1100	1505	940	1865		
L	32	48	64	33	18	14	8	845	1095	1000	1350	1505	940	1865		
M	-	-	-	-	22	18	11	845	1095	1250	1351	1505	1000	1975	1,5	11
N	-	-	-	-	28	21	13	845	1095	1500	1850	1505	1000	1975		
P	20	28	40	-	12	-	-	1065	1095	500	850	1505	940	1865		
Q	30	42	60	-	18	-	-	1065	1095	750	1100	1505	940	1865	1,5	11
R	40	56	80	47	24	17	12	1065	1095	1000	1350	1505	1000	1975		
S	-	-	-	-	30	22	15	1065	1095	1250	1351	1505	1000	1975		
T	-	-	-	-	36	26	18	1065	1095	1500	1850	1505	1000	1975	3	11

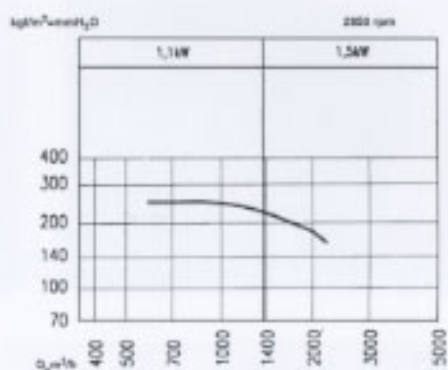
▲ = Ex stock - Di serie

FAN PERFORMANCES VENTILATOR - LEISTUNGSKURVEN PERFORMANCES DES VENTILATEURS PRESTAZIONI ASPIRATORI

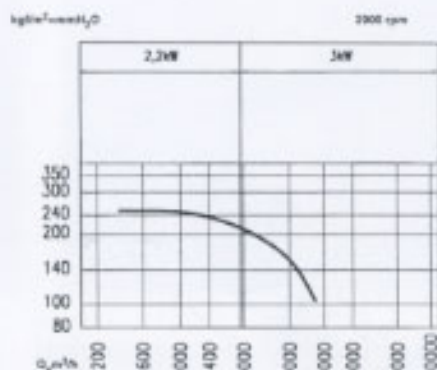
Type "A"



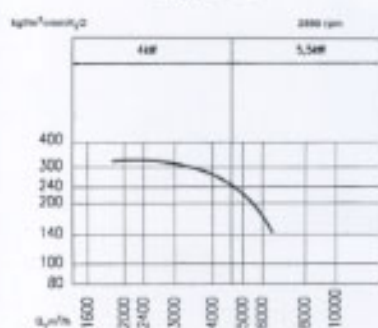
Type "B"



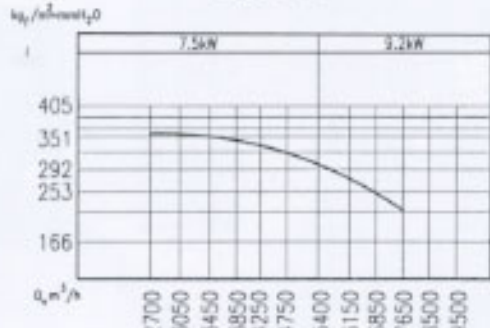
Type "C"



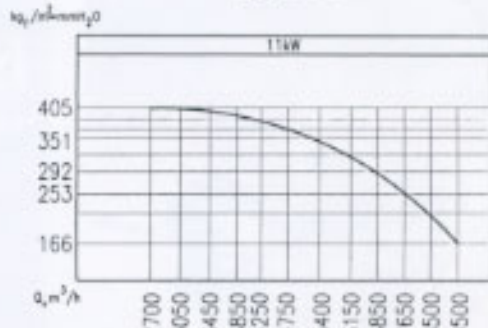
Type "D"



Type "E"



Type "E"



ACCESSORIES ZUBEHÖR ACCESSOIRES ACCESSORI

DIFFERENTIAL
PRESSURE GAUGE

DRUCKDIFFERENZMESSER

MESUREUR
DIFFERENTIEL
DE PRESSION

MISURATORE
DIFFERENZIALE
DI PRESSIONE

DIFFUSER
(FOR MOIST DUST)

DIFFUSOR
(FÜR FEUCHTSTAUB)

DIFFUSEUR
(POUR POUSSIÈRES HUMIDES)

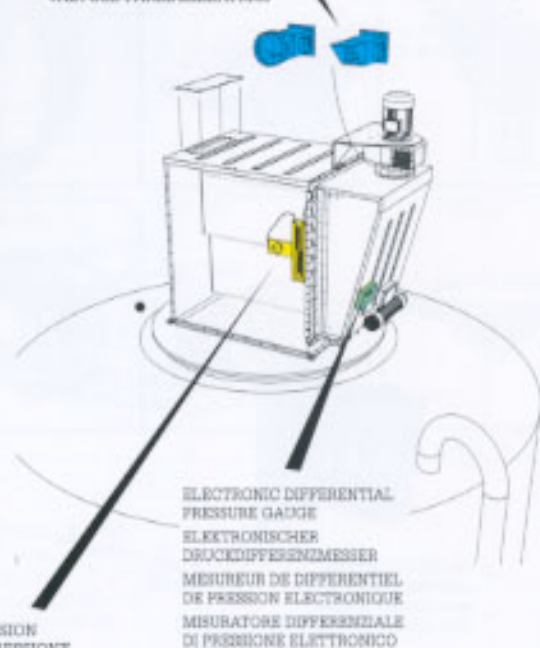
DIFFUSORE SEMPLICE
(PER POLVERI UMIDE)

FINAL EMERGENCY VALVE
NOTVENTIL
VANNE DE DERNIER SECOURS
VALVOLA DI ULTIMA EMERGENZA

HOPPER
TRICHTER
TRÉMIE
TRAMOGGIA

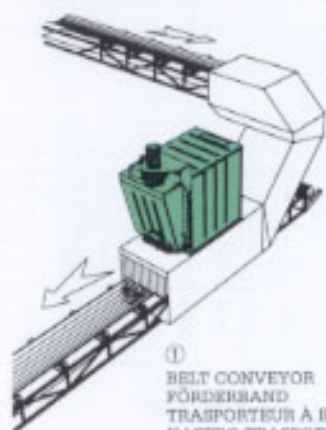
DIFFERENTIAL PRESSURE GAUGE
DRUCKDIFFERENZMESSER
MESUREUR DIFFERENTIEL DE PRESSION
MISURATORE DIFFERENZIALE DI PRESSIONE

FAN CHOKES
DROSSELKLAPPEN
SOUPAPES D'ETRAINGEMENTS
VALVOLE PARZIALIZZATRICI

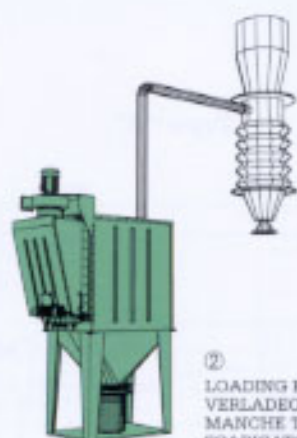


ELECTRONIC DIFFERENTIAL
PRESSURE GAUGE
ELEKTRONISCHER
DRUCKDIFFERENZMESSER
MESUREUR DE DIFFERENTIEL
DE PRESSION ELECTRONIQUE
MISURATORE DIFFERENZIALE
DI PRESSIONE ELETTRONICO

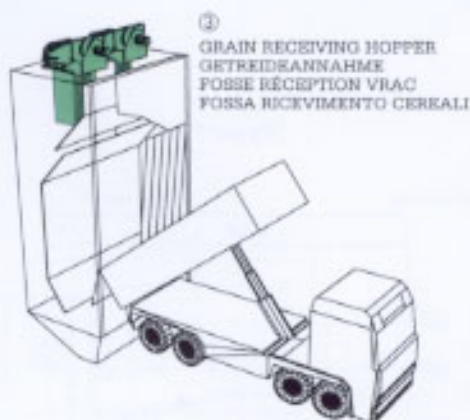
APPLICATION EXAMPLES
 EINBAUBEISPIELE
 EXEMPLES D'APPLICATION
 ESEMPI DI APPLICAZIONI



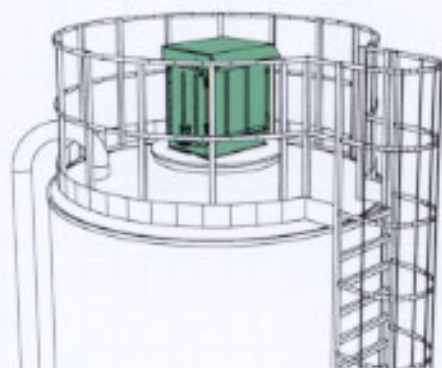
① BELT CONVEYOR
 FÖRDERBAND
 TRANSPORTEUR À BANDE
 NASTRO TRASPORTATORE



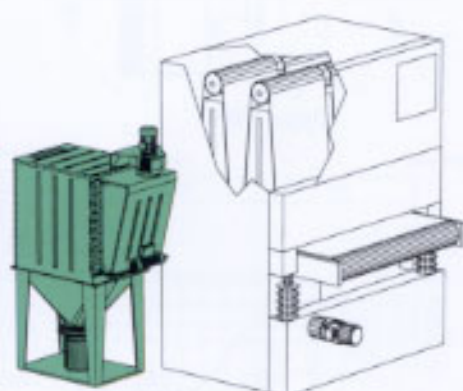
② LOADING BELLOW
 VERLADEGARNITUR
 MANCHE TÉLESCOPIQUE
 SCARICATORE TELESCOPICO



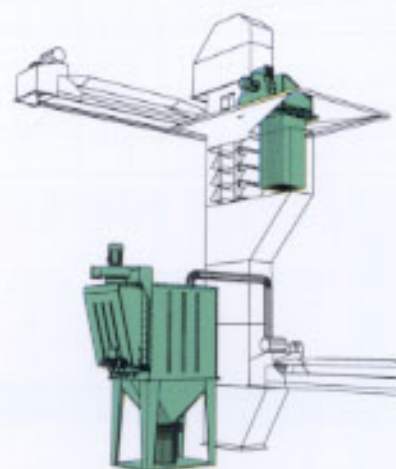
③ GRAIN RECEIVING HOPPER
 GETREIDSAUNNAHME
 FOSSE RÉCEPTION VRAÇ
 FOSSA RICEVIMENTO CEREALI



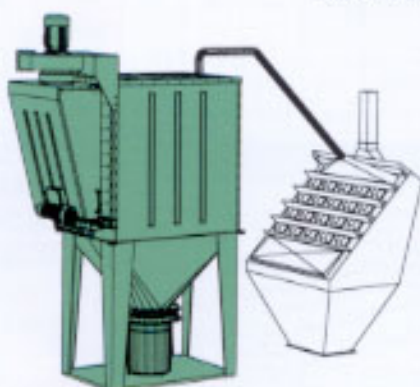
⑤ SILO VENT
 SILOENTSTAUBUNG
 SILO
 SILI



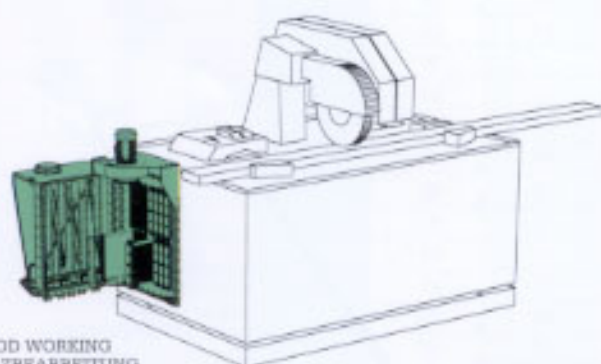
⑥ GRINDING AND POLISHING
 SCHLEIFEN UND POLIEREN
 ERABHÜBES/LUSTREUSES
 MACCHINE SBVAITRICI/LUCIDATRICI



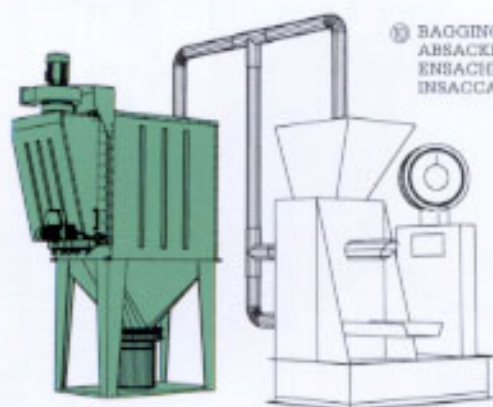
④ BUCKET ELEVATOR
 ELEVATOR
 ÉLÉVATEUR À GODETS
 ELEVATORE A TAZZE



⑧ SIEVING
 SIEBEN
 CRIBLES - RÉPARATEURS
 VAGLI - SEPARATORI



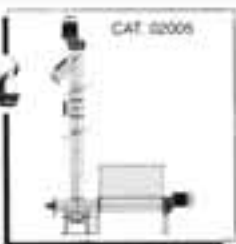
⑨ WOOD WORKING
 HOLZBEARBEITUNG
 MACHINES À BOIS
 MACCHINE LAVORAZIONE LEGNO



⑩ BAGGING
 ABSACKEN
 ENSACKEUSE
 INSACCATRICI



**FURTHER PRODUCTS
WEITERE PRODUKTE
AUTRE PRODUZIONI
ALTRA PRODUZIONE**



WA.03510

06.01



WAM S.p.A.
Via Cavour, 338
I - 41030 Ponte Motta
Cavezzo (MO) - ITALY

☎ +39 0535 / 61 81 11
fax +39 0535 / 61 82 26
e-mail info@wam.it
internet www.wamgroup.com
videoconference +39 0535 / 4 90 32