

# VSM

## Conical Screw Mixers

*Konus-Schneckenmischer*

*Mélangeurs Verticaux Coniques à Vis*

*Miscelatori Verticali Conici a Vite*

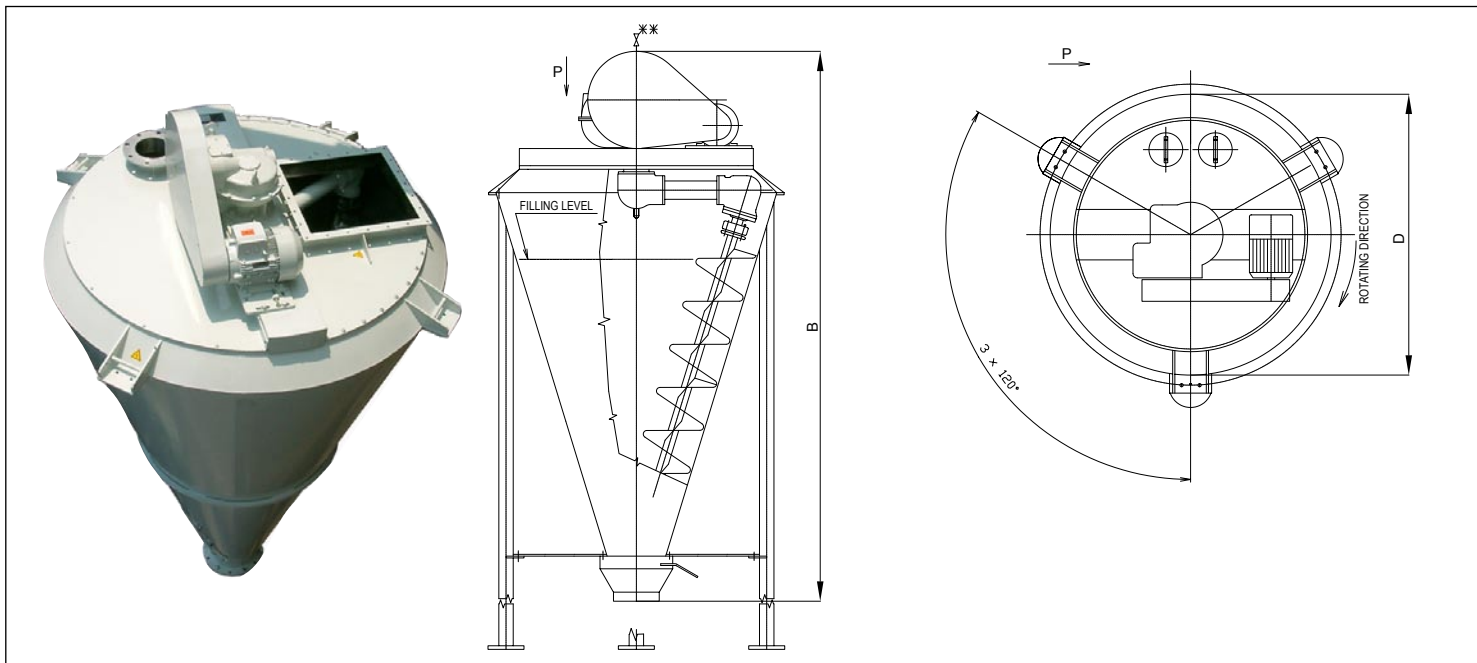


The VSM Conical Mixer is a convective mixer with a high mixing efficiency. The VSM treats the product mixture gently and guarantees the highest level of mixing accuracy without any material distortion. The VSM relies on a combined three-dimensional action produced by a screw suspended from a turning arm inside the conical vessel and the rotation of the screw itself.

Der Konusmischer vom Typ VSM bietet hohe Mischeffizienz, wobei die Produktmischung besonders schonend behandelt wird. Neben einer hohen Präzision des Mischprozesses zeichnet sich der VSM dadurch aus, dass die physikalischen und chemischen Eigenschaften der zu mischenden Medien erhalten bleiben. Das Funktionsprinzip beruht auf einer dreidimensionalen Vermischung mittels einer an einem kreisenden Arm im Konusbehälter hängenden Schneckenwende, deren Eigenrotation das Produkt zusätzlich vermischt.

VSM est un mélangeur conique à une haute efficacité de malaxage qui mélange le produit de manière délicate et qui garantit le niveau maximum de précision sans détérioration du matériau. Le mélangeur VSM se base sur une action combinée tridimensionnelle produite par une spire suspendue à un bras tournant à l'intérieur de la cuve conique et par la rotation de la spire elle-même.

Il VSM è un mescolatore conico ad alta efficienza di miscelazione che tratta il prodotto delicatamente e che garantisce la massima precisione senza modificare il materiale. Il mescolatore VSM si basa su una azione tridimensionale combinata prodotta da una spira vincolata ad un braccio rotante all'interno del contenitore conico nonché dalla rotazione propria della spira.



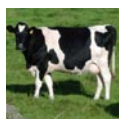
Overall Dimensions - Einbaumaße - Encombrement - Ingombro

\*

	B	D	Weight Gewicht Poids Peso ( kg )	Working Volume Nettovolumen Volume Net Volume Netto ( l )	Installed Drive Power Installierte Antriebsleistung Puissance Installée Potenza Installata ( kW )
VSMX 50	1.222	730	250	50	0,75
VSMX 100	1.372	822	300	100	1,1
VSMX 200	2.200	1.130	550	200	2,2
VSMX 300	2.400	1.300	600	300	3,0
VSMX 600	2.714	1.492	650	600	3,0
VSMX 1000	3.054	1.560	700	1.000	3,0
VSMX 1500	3.410	1.753	800	1.500	4,0
VSMX 2000	3.650	1.936	900	2.000	4,0
VSMX 3000	4.110	2.180	1.000	3.000	5,5
VSMX 5000	4.805	2.950	3.000	5.000	11,0 + 0,75

Dimensions in mm

Applications - Anwendungen - Applications - Applicazioni



ANIMAL FEED  
FUTTERMITTEL  
ALIMENTS POUR ANIMAUX  
ZOOTECNICA



FOODSTUFFS  
NAHRUNGSMITTEL  
ALIMENTAIRES  
ALIMENTARI



CHEMICALS  
CHEMIEPRODUKTE  
CHIMIE  
CHIMICA



PHARMACEUTICAL PRODUCTS  
PHARMAZEUTISCHE PRODUKTE  
PRODUITS PHARMACEUTIQUES  
PRODOTTI FARMACEUTICI

N.B.: Rights reserved to modify technical specifications.

N.B.: Angaben ohne Gewähr. Änderungen können ohne Vorankündigung vorgenommen werden.

N.B.: Toutes données portées dans le présent catalogue n'engagent pas le fabricant. Elles peuvent être modifiées à tout moment.

N.B.: Tutti i dati riportati nel presente catalogo non sono impegnativi e possono subire variazioni in qualsiasi momento.