



WAM®



ENVIRONMENT PRESSURE CONTROL SAFETY VALVES DRUCKAUSGLEICHSVENTIL SOUPAPE DE SÉCURITÉ VALVOLA ALTA SICUREZZA PER AMBIENTE **VHS**



APPLICATION

On top of silos and bins, hoppers or containers to avoid overpressure and negative pressure.

To prevent problems which could severely damage both silo and filter.

MATERIALS

All contact parts are made from carbon steel, on request from stainless steel.

Cover is made from stainless steel, seals according to application.

EINSATZBEREICHE

Das auf Silos, Behältern, Trichtern etc. einsetzbare Sicherheitsventil reagiert auf Über- und Unterdruck und bietet einen sicheren Schutz für Behälter und Entstaubungsfilter.

WERKSTOFFE

Alle produktberührenden Teile sind aus Normalstahl, auf Wunsch aber auch in Edelstahl lieferbar. Die Wetterhaube ist aus Edelstahl, die Dichtungen sind in ihrer Qualität dem Werkstoff der produktberührenden Teile angepaßt.

UTILISATION

À installer sur des silos, trémies etc., afin d'éviter les mises en pression ou en dépression dangereuses pour la structure du silo ou du filtre.

MATÉRIAUX DE CONSTRUCTION

Toutes les parties en contact avec le produit sont en acier normal, en INOX sur demande. Le capot est en INOX.

IMPIEGO

Installazione sopra sili, tramogge, celle, contenitori, etc. per evitare valori di pressione o depressioni pericolosi per la struttura dei silo e del filtro.

MATERIALE DI COSTRUZIONE

Tutte le parti a contatto con il prodotto sono in acciaio normale, su richiesta in acciaio INOX. Il coperchio è in acciaio INOX, le guarnizioni secondo l'impiego.





PRESSURE RELIEF VALVE DRUCKAUSGLEICHVENTIL SOUPAPE DE SÉCURITÉ VALVOLA ALTA SICUREZZA PER AMBIENTE

For a correct operation the application of a pressure relief valve is necessary in order to discharge possible pressure inside the silo, as well as negative pressure. In fact, there is pressure once you fill the silo and negative pressure when you empty it.

If air input and output are not correct the valve opens (one way or the other) and avoids possible silo damage.

The dust emission can be channeled through a duct which is connected with the outlet pipe.

Für einen problemfreien Anlagenbetrieb ist der Ein-satz eines Sicherheitsventils unbedingt erforderlich, da sich beim Befüllen des Silos oder Behälters ein Überdruck, beim Entleeren dagegen ein Unterdruck in demselben bildet.

Zu hoher Über- oder Unterdruck gefährden die Stabilität des Behälters und die Betriebssicherheit.

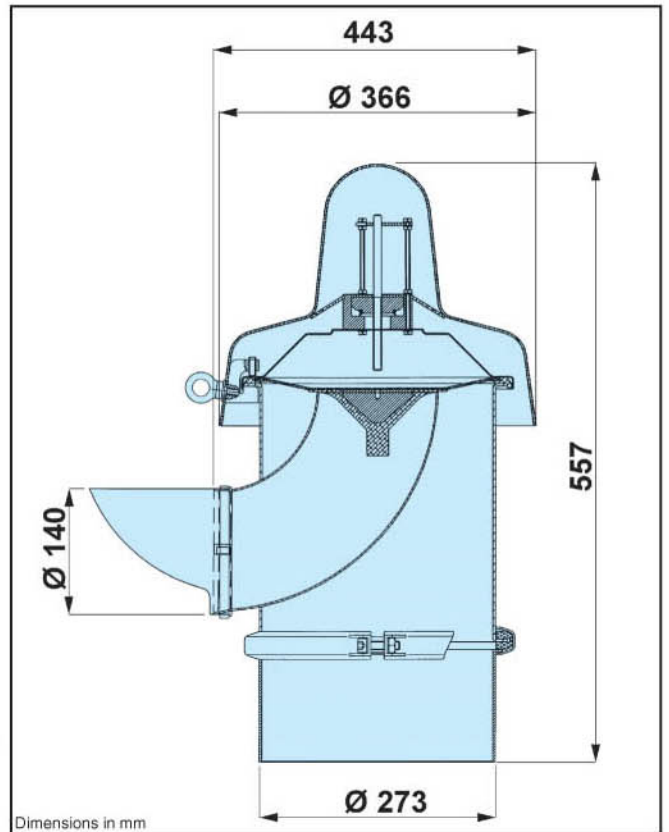
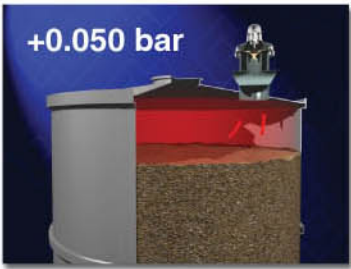
Beim Überschreiten der zulässigen Höchstwerte tritt in beiden Fällen das Druckausgleichsventil in Kraft.

Die Staubemission kann über eine mit dem Abluftrohr verbundene Leitung abgeleitet werden.

Il est nécessaire de prévoir l'utilisation d'une soupape de sécurité, afin d'éviter une éventuelle surpression ou dépression qui viendrait à se créer à l'intérieur du silo.

En effet le silo se met en pression lorsqu'il se charge et en dépression lorsqu'il se vide. Lorsque l'arrivée et la sortie de l'air dans le silo ne se passent pas correctement la soupape de sécurité entre en fonctionnement, évitant ainsi la rupture ou des déformations du silo. La poussière en émission peut être recueillie au moyen d'un raccordement au tube de sortie.

Per una corretta progettazione dell'impianto è necessario prevedere l'applicazione di una valvola di sicurezza in modo di scaricare un'eventuale sovrappressione e/o depressione che si vengono a creare all'interno dei silo. Infatti il silo viene messo in pressione quando si carica ed in depressione quando si scarica. Quando l'entrata e l'uscita dell'aria dal silo non avvengono correttamente la valvola di sicurezza entra in funzione evitando così eventuali rotture o deformazioni dei silo. Le polveri in emissione possono essere raccolte mediante un raccordo al tubo di uscita.



Dimensions in mm

TYPE TYP TYPE TIPO	Pressure Überdruck Surpression Sovrapressione	Negative pressure Unterdruck Dépression Depressione	kg
VHS273	200→800 mm H ₂ O*	-50 mm H ₂ O*	16

* calibration by Manufacturer:
werksseitig tariert auf: } -50 mm H₂O
calibrée par le constructeur à: } 500 mm H₂O
tarata dal costruttore a: }

1 = carbon steel
Normalstahlausführung
acier normal
acciaio al carbonio

2 = 304 st.st.
Edelstahl 1.4301
INOX 304
AISI 304



N.B.: Rights reserved to modify technical specifications.
N.B.: Angaben ohne Gewähr. Änderungen können ohne Vorankündigung vorgenommen werden.
N.B.: Toutes données portées dans le présent catalogue n'engagent pas le fabricant. Elles peuvent être modifiées à tout moment.
N.B.: Tutti i dati riportati nel presente catalogo non sono impegnativi e possono subire variazioni in qualsiasi momento.

WAM. 03042

07.03



WAM S.p.A.
Via Cavour, 338
I - 41030 Ponte Motta
Cavezzo (MO) - ITALY

+39 / 0535 / 618 111
fax +39 / 0535 / 618 226
e-mail info@wamgroup.com
internet www.wamgroup.com
videoconference +39 / 0535 / 49 032