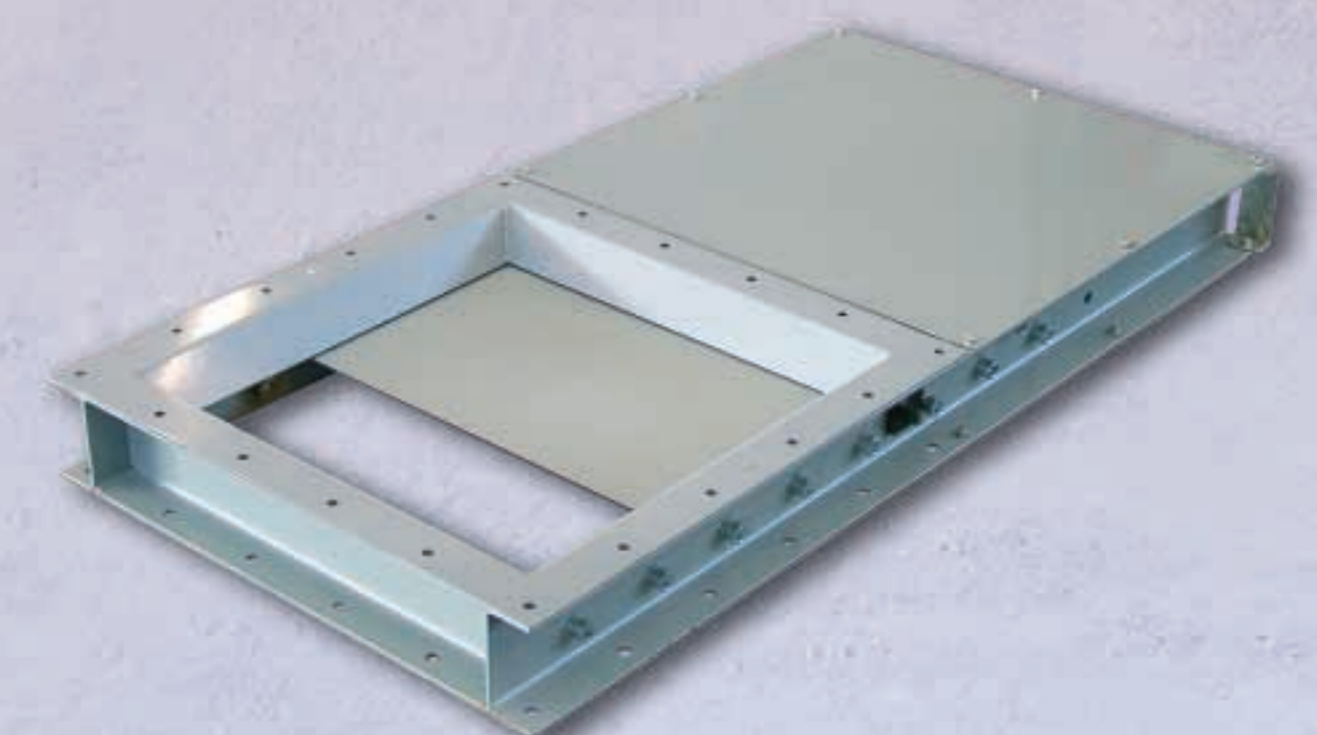




WAM®

SLIDE VALVES  
 FLACHSCHIEBER  
 VANNES GUILLOTTINE  
 VALVOLE A GHIGLIOTTINA  
**VG-VGR-VGM**



VG slide valves are employed to arrest or impede the flow of powder and granules. VG has a very robust structure, and is suitable for heavy duty applications. To ensure maximum protection for the valve, there is a double seal on the blade. VG valves are available with a choice of manual, pneumatic or geared motor actuators. (see brochure 040).  
 Surface finishing: RAL 7001 powder-coated.

Die Schieber der Modellreihe VG sind staubdicht und dank ihrer robusten Bauweise auch für schwere Einsätze geeignet. Zum besseren Schutz des Schiebergehäuses ist eine doppelt wirksame Schieberblechabdichtung vorgesehen. Wahlweise sind die Schieber mit Handrad, elektropneumatischem Antrieb oder mit Getriebemotor lieferbar (siehe Kat. Nr. 040). Alle Flachschieber werden in silbergrauem Farbton gemäß RAL 7001 pulverbeschichtet.

Les vannes VG sont utilisées pour des produits poudreux et granuleux. Elles sont très robustes et bien adaptées aux applications lourdes. Une double protection de la lame permet une moindre usure du corps de vanne. Les vannes VG existent en version: à actionneur manuel par volant, à actionneur électropneumatique, à actionneur électromécanique. Les vannes sont livrées peintes à poudre en teinte RAL 7001.

Le valvole VG sono uno strumento utile all'intercettazione e scarico di prodotti in polvere e granulari. Sono realizzate in struttura molto robusta e pertanto anche idonee a servizi gravosi. Per assicurare la massima salvaguardia al corpo valvola è stata adottata una doppia protezione sulla lama. Le valvole VG sono fornite a scelta con comando manuale, elettropneumatico e elettromeccanico. (vedi cat. 040). Le valvole VG sono verniciate con RAL 7001 in polvere.

FURTHER PRODUCTS  
 WEITERE PRODUKTE  
 ALTRE PRODUCTIONS  
 ALTRA PRODUZIONE



N.B.: Rights reserved to modify technical specifications.  
 N.B.: Angaben ohne Gewähr. Änderungen können ohne Vorankündigung vorgenommen werden.  
 N.B.: Toutes données portées dans le présent catalogue n'engagent pas le fabricant. Elles peuvent être modifiées à tout moment.  
 N.B.: Tutti i dati riportati nel presente catalogo non sono impegnativi e possono subire variazioni in qualsiasi momento.

WAM.03021 12.04



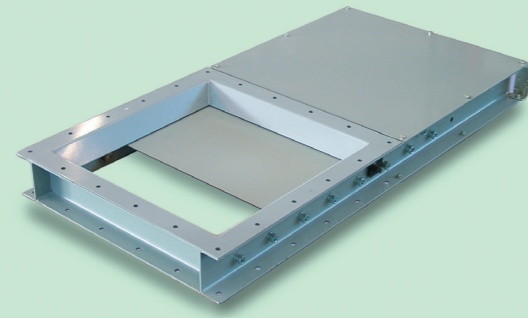
WAM S.p.A.  
 Via Cavour, 338  
 I - 41030 Ponte Motta  
 Cavezzo (MO) - ITALY

☎ +39 / 0535 / 61 81 11  
 ✉ +39 / 0535 / 61 82 26  
 ✉ info@wamgroup.com  
 🌐 www.wamgroup.com  
 📺 +39 / 0535 / 49 032



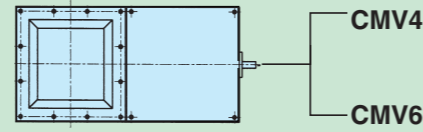
**VG**

SLIDE VALVES  
FLACHSCHIEBER  
VANNES GUILLOTTINE  
VALVOLA A GHIGLIOTTINA

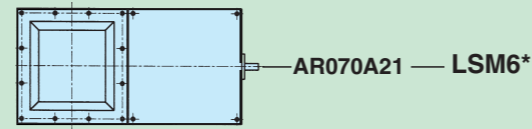


**COUPLING ACTUATOR - ANTRIEBSKOMPATIBILITÄT**  
**ACCOUPLLEMENTS DE L'ACTIONNEUR - ABBINAMENTI ATTUATORI**

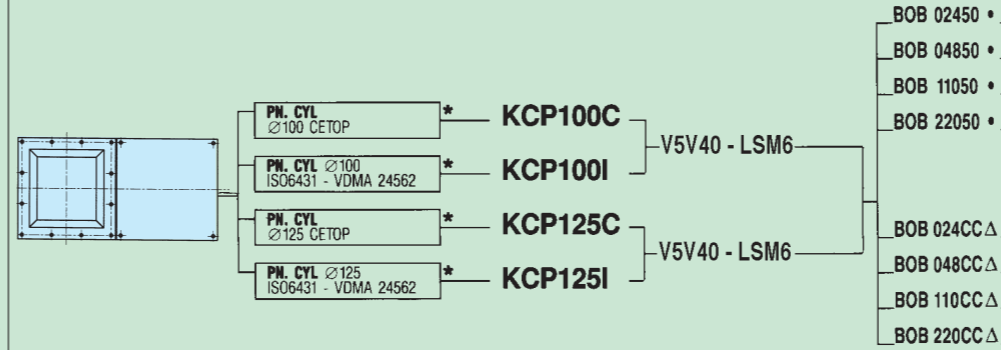
MANUAL ACTUATOR - HANDRAD  
ACTIONNEUR MANUEL - ATTUATORE MANUALE



GEAR MOTOR - GETRIEBEMOTOR  
MOTOREDUCTEUR - MOTORIDUTTORE



ELECTROPNEUMATIC ACTUATOR - ELEKTROPNEUMATISCHER ANTRIEB  
ACTIONNEUR ELECTROPNEUMATIQUE - ATTUATORE ELETTROPNEUMATICO



\* ESSENTIAL SIGNALLING SYSTEMS  
POSITIONSANZEIGE UNBEDINGT ERFORDERLICH  
SYSTEMES DE SIGNALATION INDISPENSABLES  
SISTEMI INDISPENSABILI DI SEGNALAZIONE

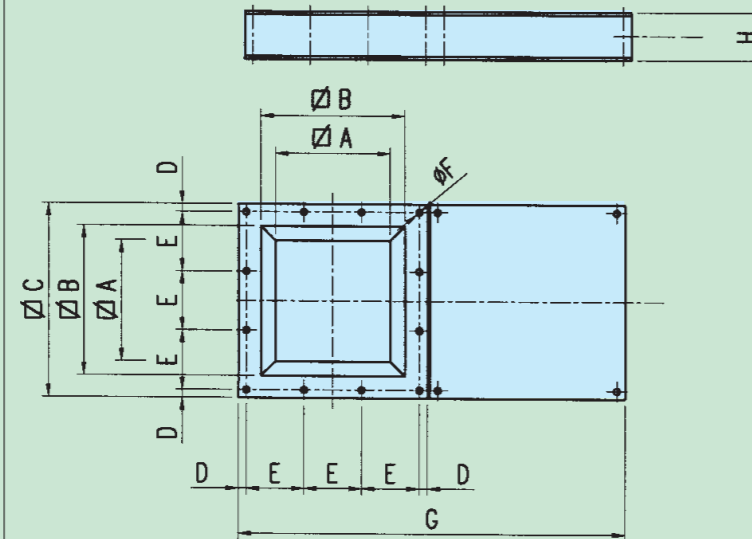
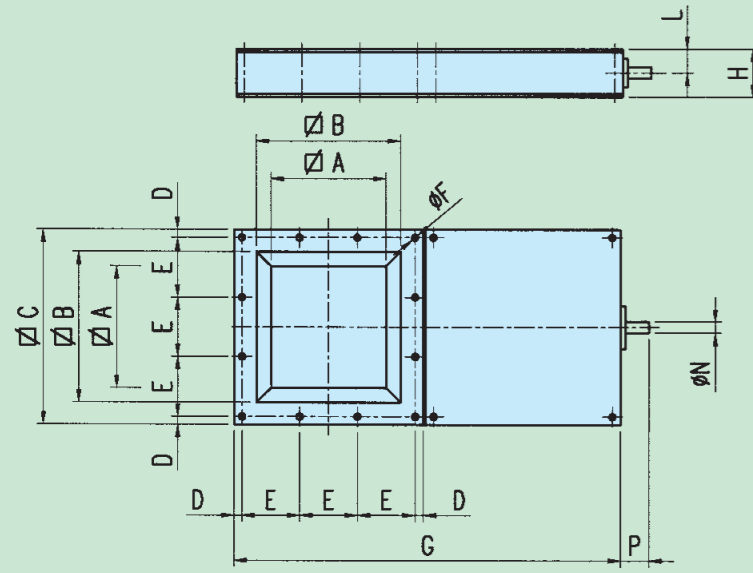
\* NOT WAM                      • ALTERNATING CURRENT                      Δ DIRECT CURRENT  
\* NICHT WAM                      • WECHSELSTROM                      Δ GLEICHSTROM  
\* FORNITURE NON WAM                      • COURANT ALTERNATIF                      Δ COURANT CONTINU  
\* NON FORNITURA WAM                      • CORRENTE ALTERNATA                      Δ CORRENTE CONTINUA

**VG...V**

WITH MANUAL OR GEAR MOTOR ACTUATOR  
MIT HANDRAD ODER GETRIEBEMOTOR  
AVEC ACTIONNEUR MANUEL OU MOTOREDUCTEUR  
CON ATTUATORE MANUALE E MOTORIDUTTORE

**VG...P**

WITH ELECTROPNEUMATIC ACTUATOR  
MIT ELEKTROPNEUMATISCHEM ANTRIEB  
AVEC ACTIONNEUR ELECTROPNEUMATIQUE  
CON ATTUATORE ELETTROPNEUMATICO



TYPE	A	B	C	D	E	N° E	Ø F	Ø Screws Schrauben Vis Viti	G	H	L	Ø N DIN 5482	P	kg	
														VG...V	VG...P
VG 0500 ..	450	525	653	26.5	120	5	15	M12	1300	133	35	28 x 25	60	85	80
VG 0600 ..	550	625	753	26.5	140	5	15	M12	1500	133	35	28 x 25	60	110	104
VG 0700 ..	650	725	895	35	165	5	15	M12	1720	133	35	28 x 25	60	135	128
VG 0800 ..	750	825	995	35	185	5	15	M12	1920	133	35	28 x 25	60	180	172
VG 1000 ..	950	1025	1235	40	165	7	15	M12	2340	133	35	28 x 25	60	240	230

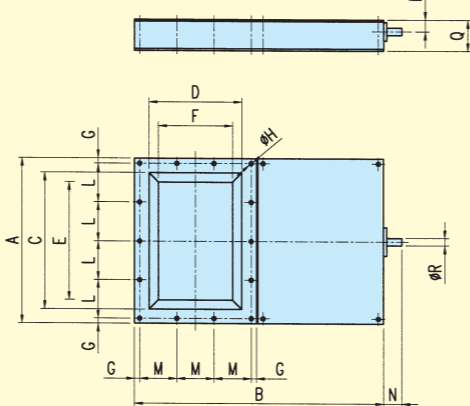
Dimensions in mm

**VGR**

**RECTANGULAR SLIDE VALVES**  
**RECHTECKIGE FLACHSCHIEBER**  
**VANNES GUILLOTTINE RECTANGULAIRES**  
**VALVOLE A GHIGLIOTTINA RETTANGOLARI**

**VGR...V**

WITH MANUAL OR GEAR MOTOR ACTUATOR  
MIT HANDRAD ODER GETRIEBEMOTOR  
AVEC ACTIONNEUR MANUEL OU MOTOREDUCTEUR  
CON ATTUATORE MANUALE E MOTORIDUTTORE

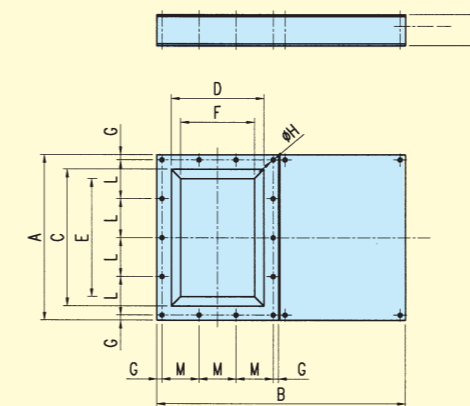


TYPE	A	B	C	D	E	F	G	Ø H	Ø Screws Schrauben Vis Vite	L	N° L	M	N° M	N	P	Q	Ø R DIN 5482	kg	
																		VG...V	VG...P
VGR 0150..	346	538	260	175	204	119	15.5	12.5	M10	105	3	115	2	50	72	133	22x19	25	23
VGR 0200..	423	638	337	225	281	169	15.5	12.5	M10	98	4	93.3	3	50	72	133	22x19	32	30
VGR 0250..	495	738	409	275	353	219	15.5	12.5	M10	116	4	110	3	50	72	133	22x19	39	37
VGR 0300..	590	858	484	325	428	269	23	12.5	M10	136	4	128.3	3	50	72	133	22x19	50	47
VGR 0350..	666	958	560	375	504	319	18	12.5	M10	90	7	89	5	50	72	133	22x19	59	56
VGR 0400..	747	1089	639	425	565	351	16.5	12.5	M10	102	7	100	5	50	72	133	28x25	85	80

Dimensions in mm

**VGR...P**

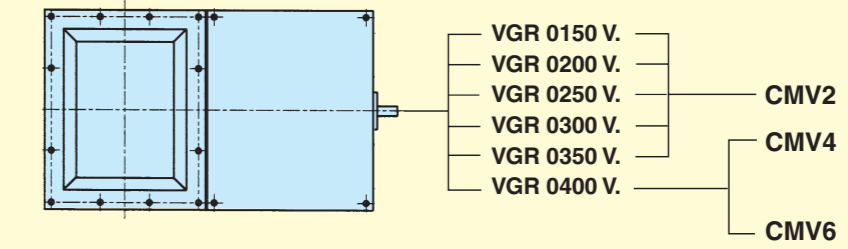
WITH ELECTROPNEUMATIC ACTUATOR  
MIT ELEKTROPNEUMATISCHEM ANTRIEB  
AVEC ACTIONNEUR ELECTROPNEUMATIQUE  
CON ATTUATORE ELETTROPNEUMATICO



**COUPLING ACTUATOR - ANTRIEBSKOMPATIBILITÄT**  
**ACCOUPLLEMENTS DE L'ACTIONNEUR - ABBINAMENTI ATTUATORI**

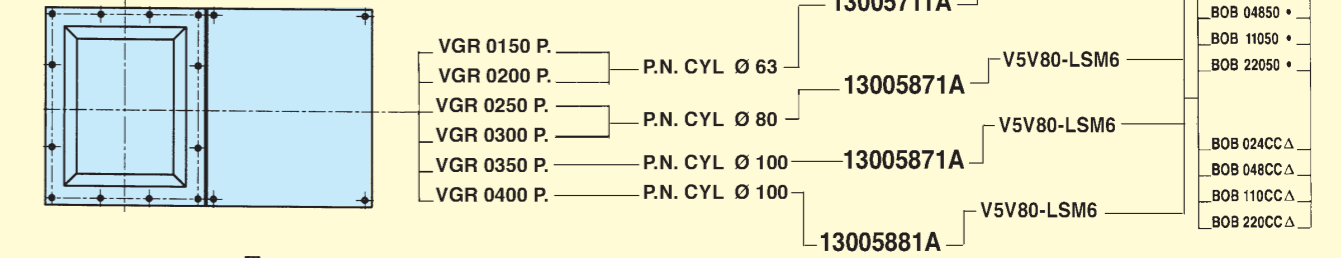
MANUAL LEVER - HANDHEBEL - ACTIONNEUR MANUEL - ATTUATORE MANUALE

**VGR...V.**

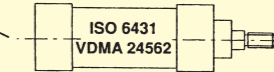


ELECTROPNEUMATIC ACTUATOR  
ELEKTROPNEUMATISCHER ANTRIEB  
ACTIONNEUR ELECTROPNEUMATIQUE  
ATTUATORE ELETTROPNEUMATICO

**VGR...P.**



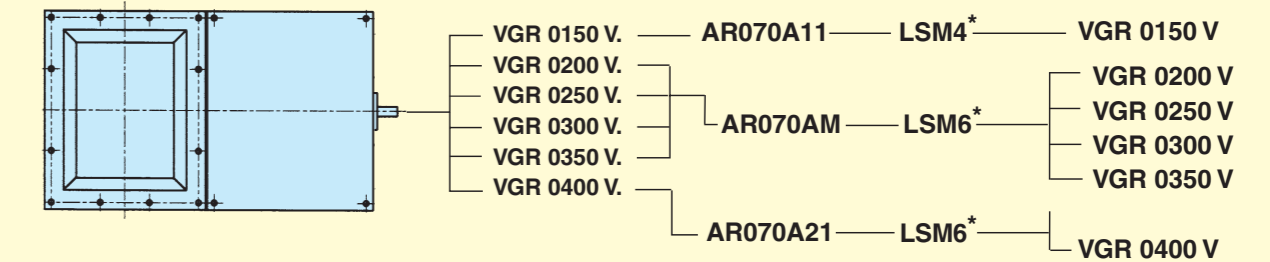
Not WAM - Fremdfabrikat  
Hors fourniture WAM  
Non fornitura WAM (Cons. Uff. Comm.)



\* NOT WAM                      • ALTERNATING CURRENT                      Δ DIRECT CURRENT  
\* NICHT WAM                      • WECHSELSTROM                      Δ GLEICHSTROM  
\* FURNITURE NON WAM                      • COURANT ALTERNATIF                      Δ COURANT CONTINU  
\* NON FORNITURA WAM                      • CORRENTE ALTERNATA                      Δ CORRENTE CONTINUA

GEAR MOTOR DRIVE  
GETRIEBEMOTOR  
MOTOREDUCTEUR  
MOTORIDUTTORE

**VGR...V.**



\* SIGNALLING SYSTEMS OBLIGATORY  
POSITIONSANZEIGE UNBEDINGT ERFORDERLICH  
SYSTEMES DE SIGNALATION INDISPENSABLES  
SISTEMI INDISPENSABILI DI SEGNALAZIONE

**VGM**

PUSH SLIDE VALVES  
SCHLAGSCHIEBER  
VANNES GUILLOTTINE MANUELLES  
VALVOLA A GHIGLIOTTINA MANUALE

