



WAM®



SILO DISCHARGE BUTTERFLY VALVES
SILO-ABSPERRKLAPPEN
VANNES PAPILLON POUR SILOS
VALVOLE A FARFALLA SOTTOSILO

VFF



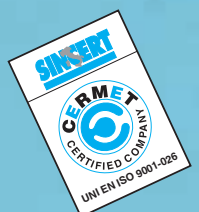
V1FF



V2FF

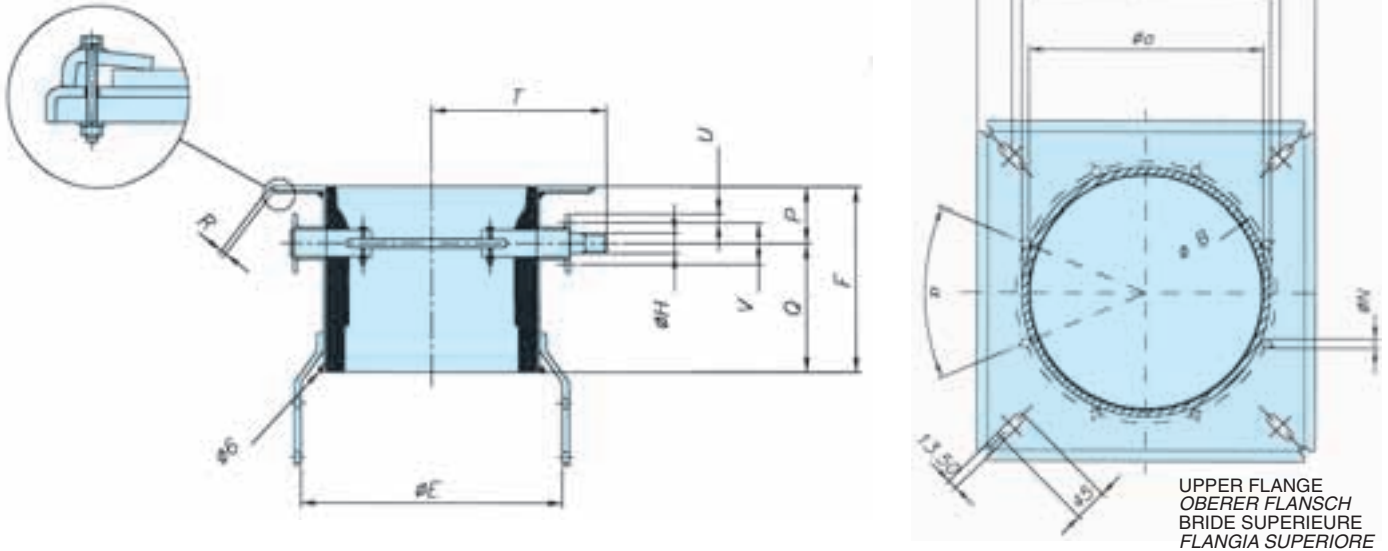


V2FF



V1FF

SINGLE FLANGE BUTTERFLY VALVE WITH SLEEVE CONNECTION ABSPERRKLAPPE MIT FLANSCH UND GUMMIMANSCHETTENVERBINDUNG VANNE PAPILLON A UNE BRIDE VALVOLA A FARFALLA A UNA FLANGIA

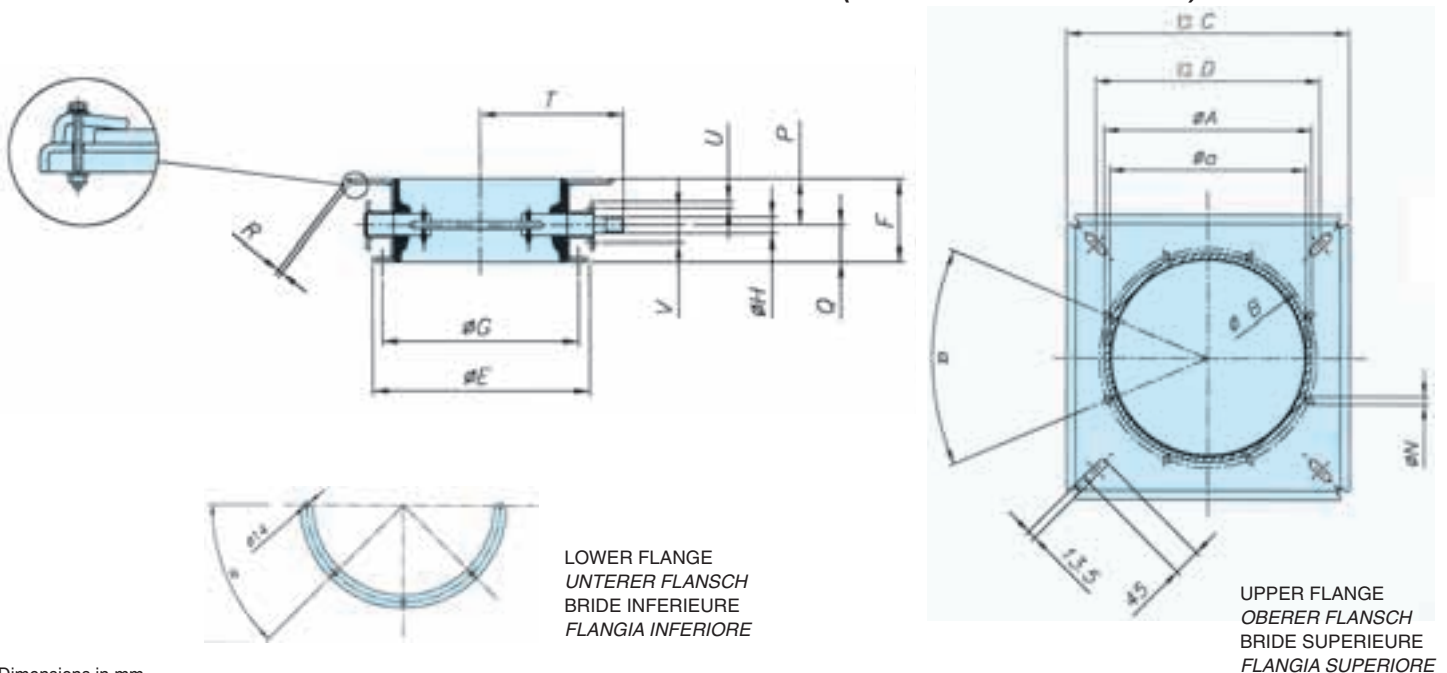


Dimensions in mm

TYPE	øa	øA	øB	□C	□D	øE	F	G	øH DIN 5482	Ø HOLES BOHRUNGEN TROUS FORI	HOLES BOHRUNGEN TROUS FORI	P	Q	R	α	T	U	V	kg
V1FF250F14N	255	275	300	400	330	370	200	/	22x19	13.5	8	50	150	6	45°	202	M12	50	19
V1FF300F19N	310	325	350	450	370	425	200	/	22x19	13.5	8	50	150	6	45°	210	M12	50	24
V1FF350F20N	355	370	400	450	370	470	200	/	22x19	13.5	8	50	150	6	45°	210	M12	50	28

V2FF

BUTTERFLY VALVE WITH UPPER SQUARE AND LOWER ROUND FLANGE ABSPERRKLAPPE MIT FLANSCH OBEN QUADRATISCH UND UNTEN RUND VANNE PAPILLON A DEUX BRIDES (CARREE ET RONDE) VALVOLA A FARFALLA A DUE FLANGE (QUADRATA E CIRCOLARE)

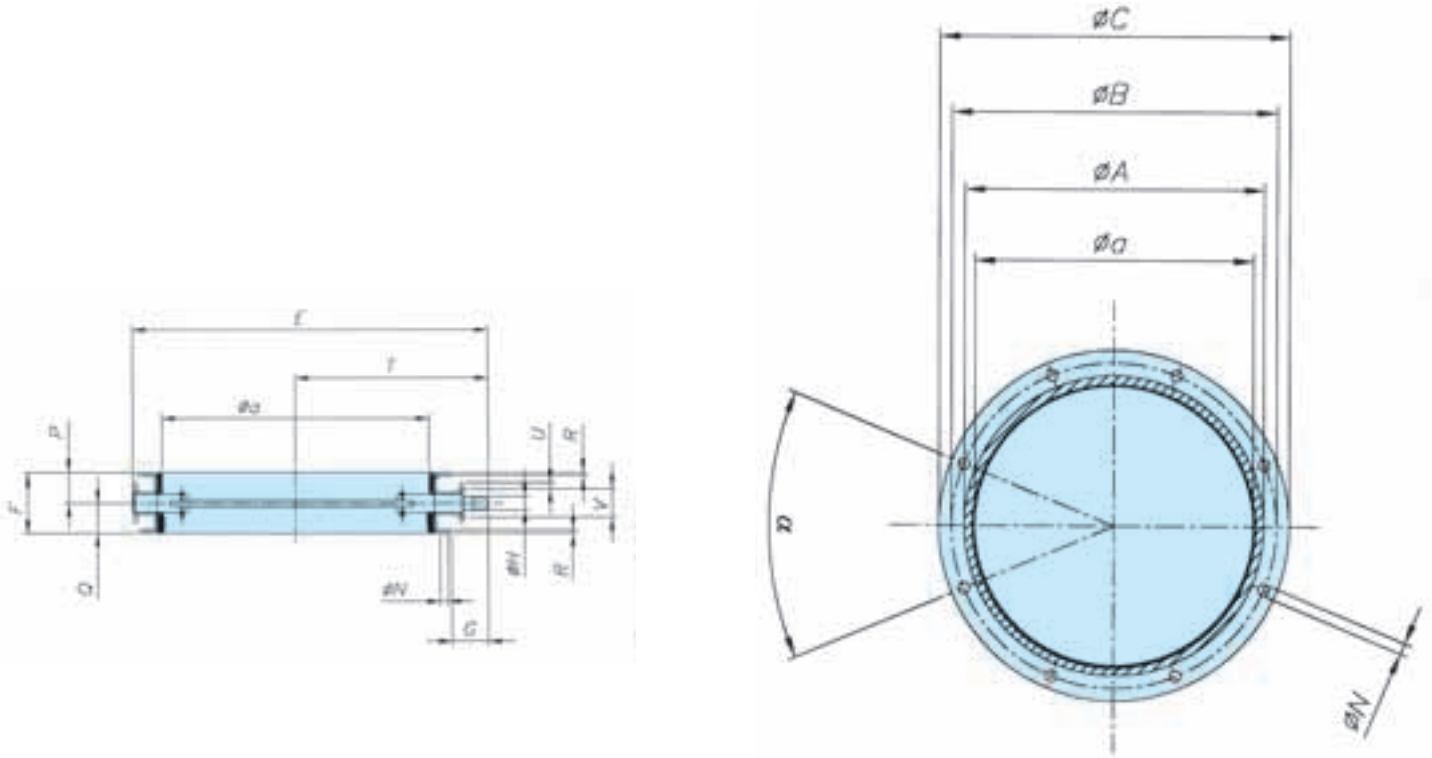


Dimensions in mm

TYPE	øa	øA	øB	□C	□D	øE	F	øG	øH DIN 5482	Ø HOLES BOHRUNGEN TROUS FORI	HOLES BOHRUNGEN TROUS FORI	P	Q	R	α	T	U	V	kg
V2FF250F14N	255	275	300	400	330	370	100	300	22x19	13.5	8	50	50	6	45°	202	M12	50	16
V2FF300F19N	310	325	350	450	370	425	100	350	22x19	13.5	8	50	50	6	45°	210	M12	50	18

V2FF

FLANGE BUTTERFLY VALVE WITH ROUND FLANGES
ABSPERRKLAPPE MIT RUNDEN FLANSCHEN
VANNE PAPILLON A DEUX BRIDES RONDES
VALVOLA A FARFALLA A DUE FLANGE CIRCOLARI

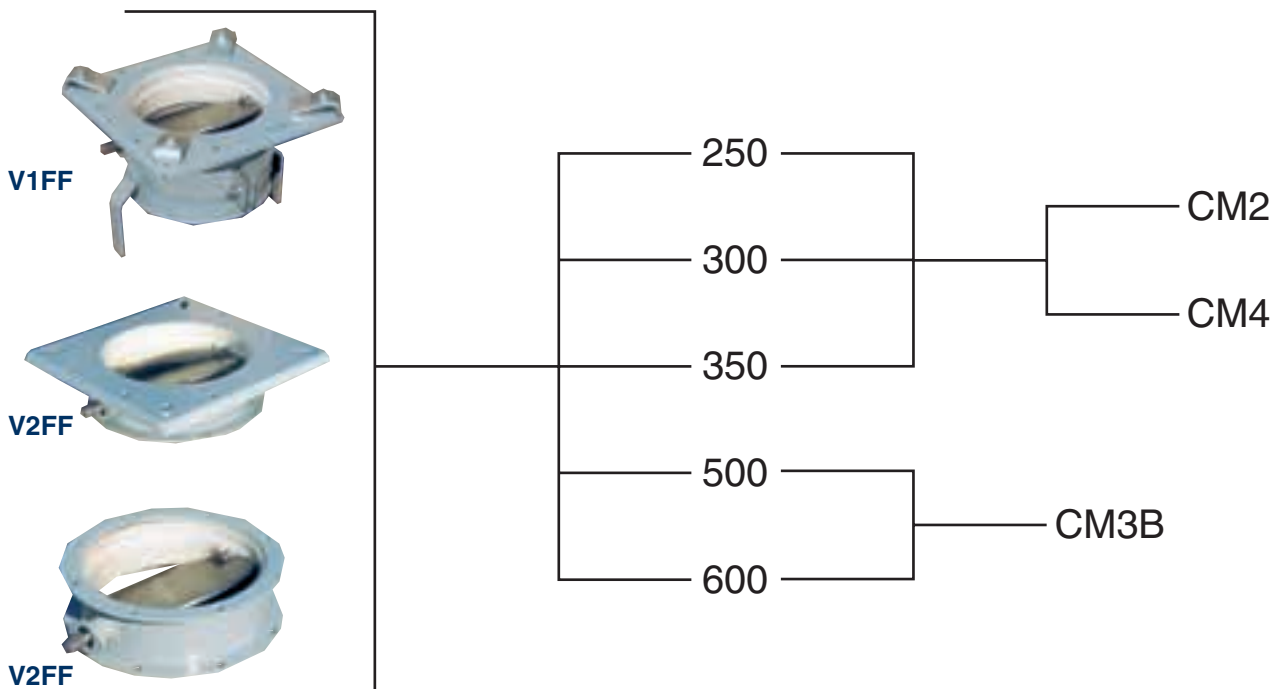


Dimensions in mm

TYPE	Øa	ØA	ØB	ØC	ØE	F	G	ØH DIN 5482	Ø HOLES BOHRUNGEN TROUS FORI	HOLES BOHRUNGEN TROUS FORI	P	Q	R	α	T	U	V	kg
V2FF250F34N	240	265	300	328	400	100	50	22x19	13.5	8	50	50	6	45°	214	M12	50	8.6
V2FF300F35N	210	315	350	378	450	100	50	22x19	13.5	8	50	50	6	45°	239	M12	50	10
V2FF500F61N	500	560	590	620	688	100	64	28X25	17.5	8	50	50	10	45°	374	M12	80	38
V2FF600F62N	600	632	690	720	784	100	60	28X25	17.5	8	50	50	10	45°	420	M12	80	45

• Supplied with adjustable flange on request • Auch mit Drehflansch erhältlich • Disponible aussi avec bride orientable • Disponibile anche con flangia orientabile

COMPATIBILITY OF MANUAL ACTUATORS - HANDHEBELKOMPATIBILITÄT ACCOUPLEMENTS D'ACTIONNEUR MANUEL - ABBINAMENTI DI ATTUATORE MANUALE



V.FF-type carbon steel Butterfly Valves are used to shut off silo outlets. Their sturdy design allows easy and quick installation. V1FF have a square upper flange and a beaded body edge below for connection of a rubber sleeve. The valve is linked to the screw feeder by means of two support brackets.

V2FF is equipped with either a square or round upper flange and a round lower flange suitable for rigid connection with the screw feeder inlet spout.

Both V.FF Butterfly Valve models are activated by either CM2 or CM4-type manual actuators (see leaflet No. 040).

Silo-Absperrklappen vom Typ V.FF zeichnen sich durch ihre robuste Stahlkonstruktion und den leichten, zeitsparenden Einbau aus. Die Version V1FF ist durch einen quadratischen oberen Flansch und durch Rundstahlwülste an der Gehäuse-Unterseite zur Befestigung einer Gummimanschette gekennzeichnet. Die Verbindung zwischen Klappe und Schneckenlauf besteht aus zwei Stahlbügeln.

Die Variante V2FF hat entweder einen quadratischen oder einen runden Flansch oben und einen runden unteren Flansch, über den eine starre Verbindung zum Schneckeneinlauf hergestellt wird. Beide V.FF-Absperrklappenmodelle werden über Handhebel vom Typ CM2 oder CM4 betätigt (siehe Prospekt Nr. 040).

Les vannes papillon V.FF, utilisées pour le déchargement des silos, ont été développées afin d'obtenir un montage rapide et facile. L'application demi-rigide de la vanne V1FF, qui a seulement une bride supérieure carrée, aient pour la partie inférieure avec des tirants et manchon en caoutchouc. La vanne V2FF a deux brides, la première variante avec bride supérieure carrée et ronde inférieure, la seconde variante avec deux brides rondes. Il est permis seulement la connexion rigide. Sur les deux modèles de vannes V.FF peuvent être montés les actionneurs manuels CM2 ou CM4 (voir dépliant 040).

Le valvole a farfalla V.FF, usate per lo scarico dei silo, sono state studiate per ottenere un veloce e facile montaggio.

L'applicazione semirigida della V1FF, che ha solo la flangia superiore (quadrata), avviene per la parte inferiore con tiranti e calzone in gomma.

La V2FF ha due flange, la prima variante con flangia superiore quadrata e tonda quella inferiore, la seconda variante con due flange tonde. È permesso solo il collegamento rigido. Sulle due valvole V.FF può essere montato l'attuatore manuale CM2 o CM4 (vedi depliant 040).



**FURTHER PRODUCTS
WEITERE PRODUKTE
AUTRE PRODUCTION
ALTRA PRODUZIONE**



N.B.: Rights reserved to modify technical specifications.

N.B.: Angaben ohne Gewähr. Änderungen können ohne Vorankündigung vorgenommen werden.

N.B.: Toutes données portées dans le présent catalogue n'engagent pas le fabricant. Elles peuvent être modifiées à tout moment.

N.B.: Tutti i dati riportati nel presente catalogo non sono impegnativi e possono subire variazioni in qualsiasi momento.

WA. 03005

06.01



WAM S.p.A.
Via Cavour, 338
I - 41030 Ponte Motta
Cavezzo (MO) - ITALY

☎ +39 / 0535 / 618111
fax +39 / 0535 / 618226
e-mail info@wam.it
internet www.wamgroup.com
videoconference +39 / 0535 / 49032