



OLI®



FLUIDISATION NOZZLES
LUFTAUFLOCKERUNGSDÜSEN
BUSES DE FLUIDIFICATION
UGELLI DI FLUIDIFICAZIONE

U025 - Type



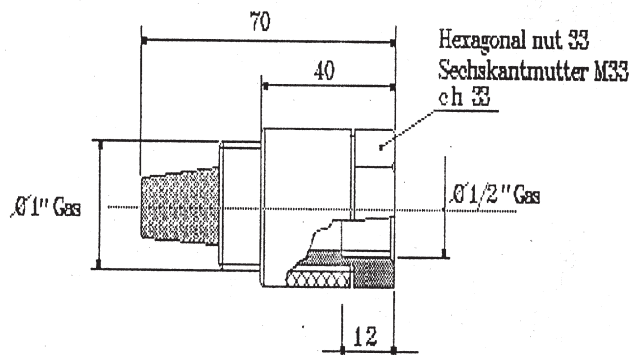
When rapid installation is required, or when the inside of a bin / hopper / silo is inaccessible, the use of fluidisation nozzles is recommended. Fluidisation nozzles can be fitted from the outside. The air surface in contact with the product can be governed by the number of fluidisation nozzles applied.

Luftauflockerungsdüsen dienen einem besseren, homogenen Produktaustrag in Silokonen, Trichtern und anderen Behältern und lassen sich ggfls. auch nachträglich von außen einbauen. Der Wirkungsgrad ist abhängig von der Anzahl der installierten Düsen.

Quelques fois, lorsque l'on recherche la rapidité d'application, il est avantageux d'utiliser les buses de fluidification qui sont plus faciles à l'extérieur des silos et des trémies. Pour remédier à la superficie de contact mineure avec les poussières, on peut utiliser un nombre de buses plus grand.

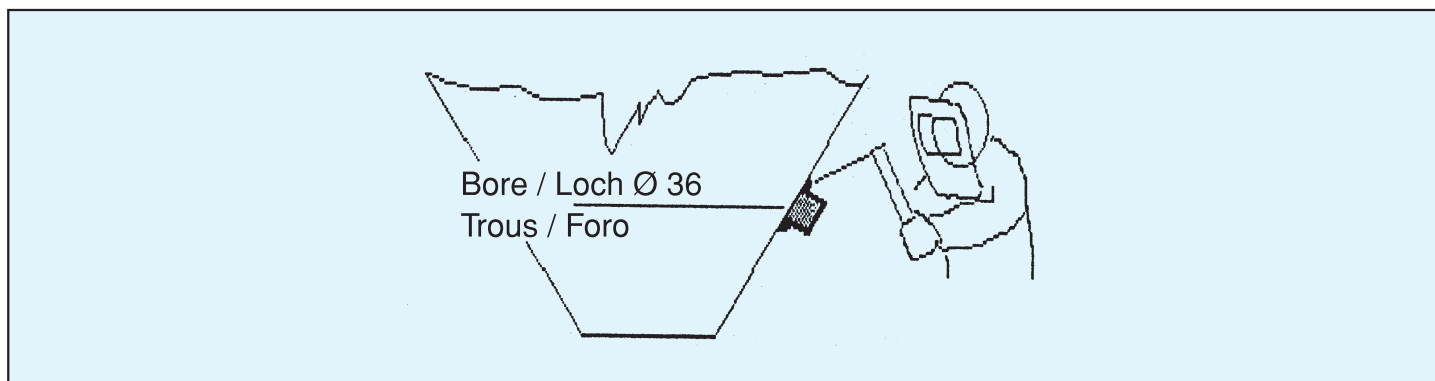
Talvolta, quando si ricerca la rapidità di applicazione, è conveniente l'uso di ugelli di fluidificazione che sono di più facile montaggio poiché vengono applicati dall'esterno dei silo e delle tramogge. Per ovviare alla minore superficie di contatto con le polveri si può impiegare un maggior numero di ugelli.

DIMENSIONS - EINBAUMASSE DIMENSIONS - DIMENSIONI



Pressure Betriebsdruck Pression d'exercice Pressione di esercizio	Air consumption Luftverbrauch Consommation d'air Consumo d'aria	Weight Gewicht Poids Peso	Order quantity Konfektion a Confection Confezione
0.2 bar	0.05 m ³ /h (at 0.2 bar) 0.05 m ³ /h (bei 0.2 bar) 0.05 m ³ /h (à 0.2 bar) 0.05 m ³ /h (a 0.2 bar)	150 g	10

INSTALLATION - EINBAU INSTALLATION - INSTALLAZIONE



- 1 Drill 36 mm dia. bore into cone
- 2 Weld pipe on bore
- 3 Screw nozzle into pipe
- 4 Connect air supply

- 1 Bohrung mit 36 mm Durchmesser im Silokonus vorsehen
- 2 Muffe einschweißen
- 3 Düse in die Muffe einschrauben
- 4 Luftanschluß vornehmen

- 1 Trou sur le bordage ou cône du silo
- 2 Soudage goulot
- 3 Vissage du corps de la buse
- 4 Raccordement au réseau pneumatique

- 1 Foro sul fasciame o cono del silo
- 2 Saldatura bocchettone
- 3 Avvitatura del corpo dell'ugello
- 4 Collegamento alla rete pneumatica

N.B.: Rights reserved to modify technical specifications.

N.B.: Angaben ohne Gewähr. Änderungen können ohne Vorankündigung vorgenommen werden.

N.B.: Toutes données portées dans le présent catalogue n'engagent pas le fabricant. Elles peuvent être modifiées à tout moment.

N.B.: Tutti i dati riportati nel presente catalogo non sono impegnativi e possono subire variazioni in qualsiasi momento.

OL3031

03.01



O.L.I. S.r.l.
Via U. Foscolo, 19
I - 41030 Novi di Modena (MO)
Rovereto s/S (MO) - ITALY

☎ +39 059 / 67 31 47
fax +39 059 / 67 32 12
e-mail olivibra@tin.it
internet www.olivibra.it