

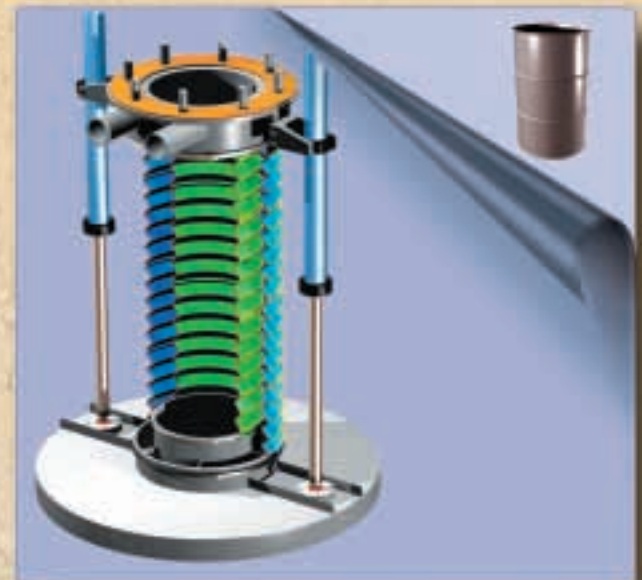
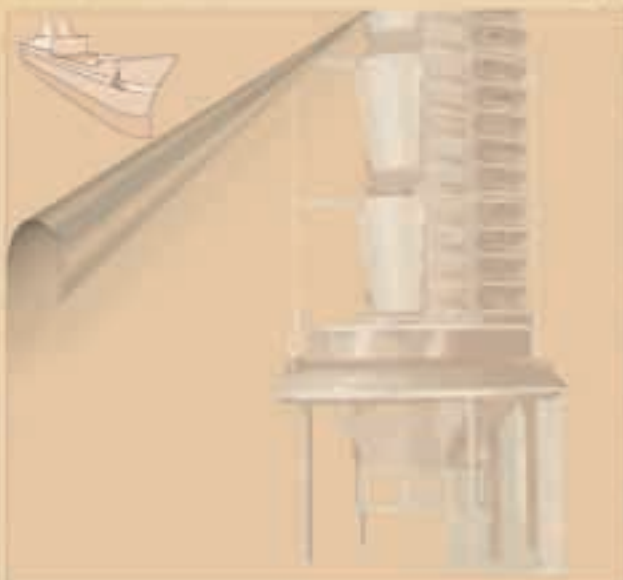
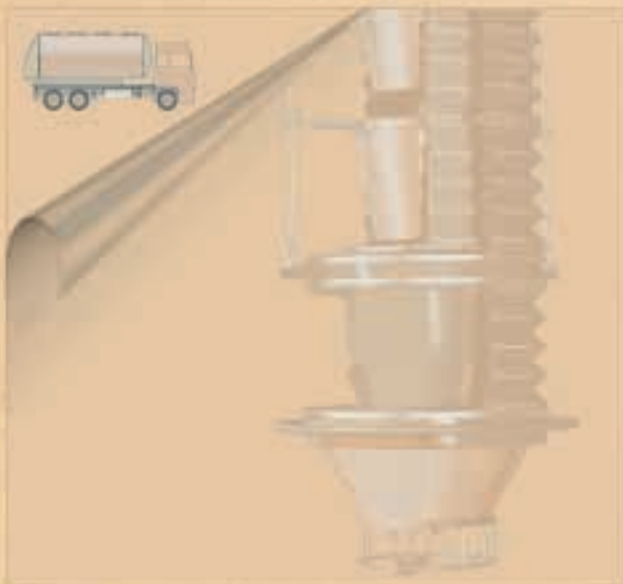


TOREX®



LOADING BELLOWS FOR IBCs AND DRUMS  
*VERLADEGARNITUREN FÜR KLEINCONTAINER UND FÄSSER*  
CHARGEURS TÉLESCOPIQUES POUR RÉCIPIENTS PETITS  
*SCARICATORI TELESCOPICI*

**MINIFILL®**



The MINIFILL® Loading Bellow is suitable for dust-free loading of bulk materials into drums or IBCs. Its compact overall dimensions make it also the perfect choice when space is limited. Thanks to the double bellows design, the suction fan rate can be increased with very fine dust. Two pneumatic cylinders power this machine. The lifting stroke may be 500, 750 or 1000mm.

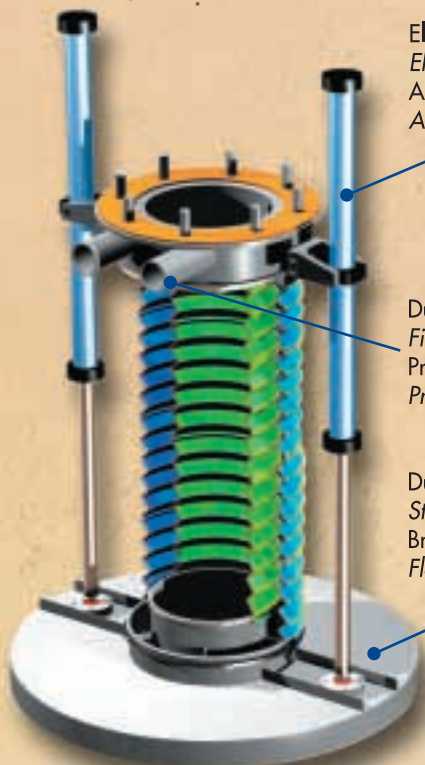
Die MINIFILL® Verladegarnitur ist zur staubfreien Verladung von Schüttgütern in Kleincontainer und Fässer bestimmt. Die kompakte Bauweise der Verladegarnitur macht eine Benutzung auch bei beengten Platzverhältnissen möglich. Dank der Ausführung mit Doppelbalg kann die Ventilator-Saugleistung bei sehr feinen Stäuben erhöht werden. Das Gerät wird über zwei Pneumatikzylinder angetrieben. Die Hubhöhe kann 500, 750 oder 1000 mm betragen.

Le chargeur à goulotte télescopique MINIFILL®, est conçu pour charger des récipients petits de produits en vrac, en réduisant considérablement les émissions de poussière dans l'atmosphère. Sa forme compacte et les dimensions réduites permettent de l'utiliser dans des espaces restreints. Doté de soufflet double, permet d'augmenter l'efficacité de l'aspiration des poussières volatiles. La commande de cette machine est réalisée par deux cylindres pneumatiques. Le chargeur peut avoir une course de 500, 750 ou 1000 mm.

Lo scaricatore telescopico MINIFILL®, è concepito per il carico in fusti e piccoli recipienti di materiali alla rinfusa, riducendo notevolmente le emissioni di polvere in atmosfera. Le dimensioni contenute ne permettono l'utilizzo anche quando ci si trova in condizioni di spazio ridotto. Dotato di doppio soffietto, permette di aumentare l'efficacia dell'aspirazione delle polveri volatili. L'azionamento di tale macchina è realizzato mediante due cilindri pneumatici. La corsa dello scaricatore può essere 500, 750 o 1000 mm.



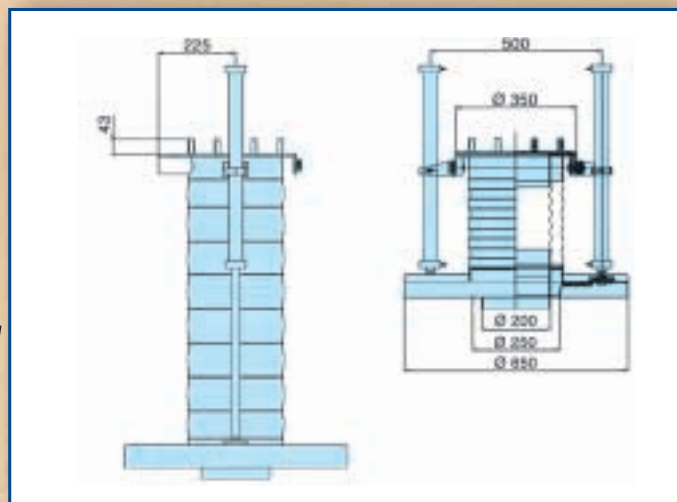
Upper connecting flange  
Oberer Anschlußflansch  
Bride de connexion  
Flangia di connessione



Electropneumatically operated  
Elektropneumatisch betrieben  
Actionnement électropneumatique  
Azionamento elettropneumatico

Dust filter connection  
Filteranschlußstutzen  
Prises pour filtre dépoussiéreur  
Prese per depolveratore

Dustproof coupling disc  
Staubdichter Aufgedeckel  
Bride d'accouplement à tenue  
Flangia di accoppiamento a tenuta



### Bellows - Balgführungen - Soufflets - Soffietti



NEOPRENE® / HYPALON®



KEVLAR®



Food-grade NEOPRENE®  
NEOPRENE® nahrungsmitteltauglich  
NEOPRENE® alimentaire  
NEOPRENE® alimentare

N.B.: Rights reserved to modify technical specifications.

N.B.: Angaben ohne Gewähr. Änderungen können ohne Vorankündigung vorgenommen werden.

N.B.: Toutes données portées dans le présent catalogue n'engagent pas le fabricant. Elles peuvent être modifiées à tout moment.

N.B.: Tutti i dati riportati nel presente catalogo non sono impegnativi e possono subire variazioni in qualsiasi momento.

TOR.504

07.02



**TOREX®**

TOREX S.p.A.  
Via Canaletto, 139/a  
I - 41030 S. Prospero s/S. (MO)  
ITALY

☎ +39 / 059 / 80 80 811  
fax +39 / 059 / 90 82 04  
e-mail torex@torex.it  
internet www.torex.it