



WAM®



HOPPER VENTING FILTER
ENTLÜFTUNGSFILTER FÜR ZWISCHENBEHÄLTER
FILTRE DE DEGAZAGE POUR TREMIES
FILTRO PER SFIATO TRAMOGGE / DOSATORI

HOPPERJET®



- **FILTERING SURFACE:** 2 m²
- **POWER SUPPLY:** 24 V - 110 V - 230 V a.c.
- **FILTER MEDIA:** "BIA"-certified non-woven polyester (class U, S, G and C)
- **CLEANING:** reverse air jet
- **ELECTRONIC BOARD** included (adjustable pause and blow time settings)
- **MAINTENANCE** to carry out from clean air part
- **MATERIALS:** plastic cover (option 304 or 316 st. st.); body made of 304 st. st. (option 316 st. st.)
- **DESIGN:** body made from single welded piece to prevent product from stagnating
- **WEIGHT:** 21 kg

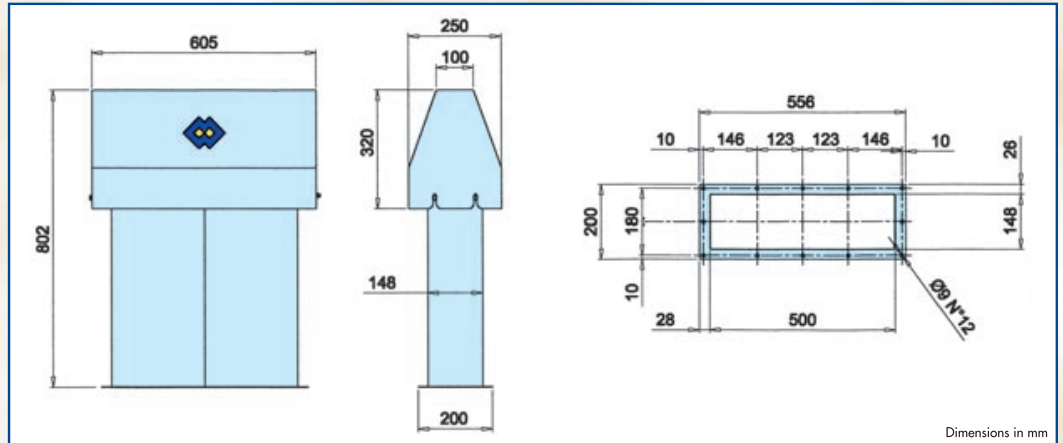
- **FILTERFLÄCHE:** 2 m²
- **STROMANSCHLUSS:** 24 V - 110 V - 230 V WS
- **FILTERMEDIUM:** Polyestervlies „BIA“-zertifiziert (Klasse U, S, G und C)
- **ABREINIGUNG:** mittels Druckluft
- **ELEKTRONISCHE STEUERUNG** inbegriffen (Abreinigungsintervalle und Druckluftstoßdauer einstellbar)
- **WARTUNG** reingasseitig
- **WERKSTOFFE:** Kunststoff-Wetherhaube (wahlweise Edelstahl 1.4301 oder 1.4401); Gehäuse aus Edelstahl 1.4301 (wahlweise 1.4401)
- **KONSTRUKTION:** einteiliges, staubablagerungsfreies Gehäuse
- **GEWICHT:** 21 kg

- **SURFACE FILTRANTE :** 2 m²
- **ALIMENTATION :** 24 V / 110 V / 230 V c.a.
- **ÉLÉMENT FILTRANT :** polyester non tissé certifié "BIA" (classe U,S,G et C)
- **NETTOYAGE :** Pulse-Jet
- **CARTE ÉLECTRONIQUE :** incluse, avec possibilité de réglage des temps de pause et de pulsation
- **ENTRETIEN :** à réaliser du côté propre
- **MATIÈRE DE CONSTRUCTION :** capot en plastique (option inox 304 ou 316); corps en inox 304 (option 316)
- **RÉALISATION :** corps réalisé en une seule pièce soudée pour éviter les stagnations de produit
- **POIDS :** 21 kg

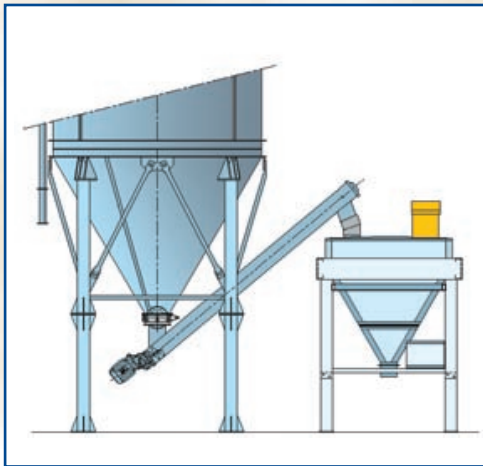
- **SUPERFICIE FILTRANTE :** 2 m²
- **ALIMENTAZIONE :** 24 V - 110 V - 230 V a.c.
- **MEDIA FILTRANTE :** poliestere non tessuto certificato "BIA" (classe U,S,G e C)
- **PULIZIA :** Pulse-Jet
- **SCHEDA ELETTRONICA :** compresa, con possibilità di regolazione dei tempi di pausa e di sparo
- **MANUTENZIONE :** da eseguire dalla parte pulita
- **MATERIALE :** coperchio in plastica (opzionale AISI 304 o 316); corpo AISI 304 (opzionale AISI 316)
- **REALIZZAZIONE :** corpo realizzato in un solo pezzo saldato per evitare ristagni di materiale
- **PESO :** 21 kg



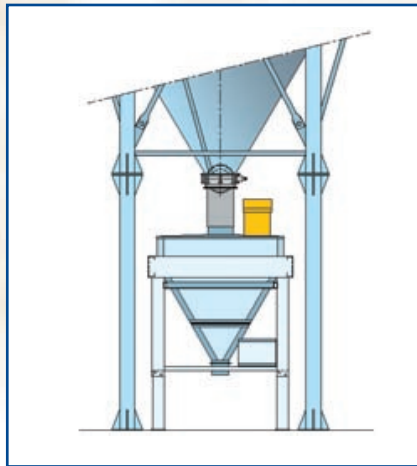
Stainless steel weather protection cover (option)
 Edelstahl-Wetterhaube (Option)
 Capot en acier inox (option)
 Coperchio in AISI (Opzione)



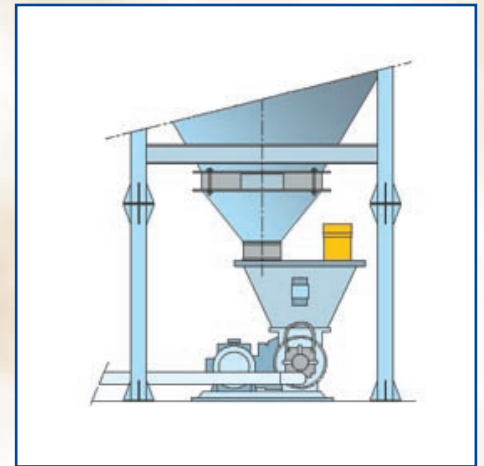
Applications - Anwendungen - Applications - Applicazioni



Weigh hopper loaded by screw feeder
 Behälterwaage mit Dosierschnecke
 Doseur alimenté par transporteur à vis
 Dosatore alimentato da coclea



Weigh hopper loaded by silo
 Behälterwaage unter Silo
 Doseur alimenté par silo
 Dosatore alimentato da silo



Blow-Through Valve and pneumatic conveying system
 Durchlasschleuse und pneumatische Förderung
 Sas avec transport pneumatique
 Sfilato rotocella con trasporto pneumatico

FURTHER PRODUCTS
 WEITERE PRODUKTE
 AUTRE PRODUCTION
 ALTRA PRODUZIONE

