



EXTRAC<sup>®</sup>



# BINSWEEP<sup>®</sup>

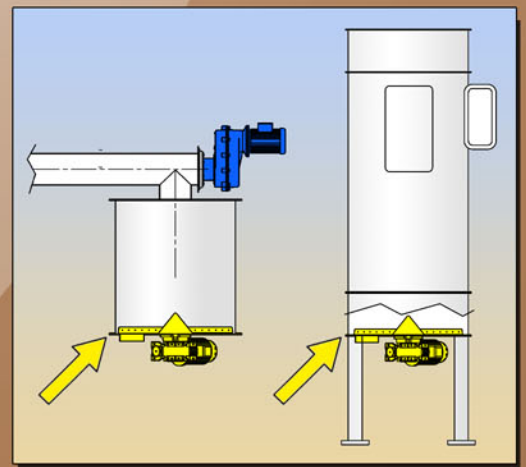
**ROTARY BIN DISCHARGER**  
**ROTATIONS-AUSTRAGEGERÄT**  
**EXTRACTEUR CENTRIFUGE A RACLAGE**  
**ESTRATTORE ROTORASCHIANTE**



**FOR LOW HEADLOADS !**  
FÜR GERINGE MATERIALBELASTUNG !  
POUR FAIBLE CHARGE !  
PER BASSO BATTENTE !



**ATEX VERSION  
AVAILABLE**



## ROTARY BIN DISCHARGER

Suitable for removing powders or granular materials from small hoppers or silos with low headloads.

This device is often used for removing dust recovered from average-sized dust collectors.

### Advantages:

- Continuous, uniform discharging
- Minimum space required
- High resistance to wear

### Materials used:

- Body and scraper holders manufactured in carbon steel or 304 / 316 stainless steel
- Scrapers in EPDM or NBR (white)

## ROTATIONSAUSTRAGEGERÄT

Geeignet zum Austragen von Pulvern und Granulaten aus Trichtern oder kleineren Silos mit geringer Materialbelastung.

BINSWEEP® wird häufig zum Austragen von Stäuben aus Filtern mittlerer Größe verwendet.

### Vorteile:

- kontinuierlicher und homogener Austrag
- platzsparend
- hohe Verschleißbeständigkeit

### Werkstoffe:

- Gehäuse und Abstreiferarme aus Stahl oder Edelstahl 1.4301 / 1.4401
- Abstreifer aus EPDM oder NBR (weiß)

## EXTRACTEUR CENTRIFUGE A RACLAGE

Indiqué pour extraire les produits pulvérulents ou en grains des trémies et des silos de petites dimensions et à niveau de charge bas.

Le BINSWEEP® est fréquemment employé dans l'extraction des poussières provenant de filtres de moyennes dimensions.

### Avantages :

- extraction continue et uniforme
- encombrement réduit
- haute résistance à l'usure

### Matériaux utilisés :

- Corps et pales en acier au carbone ou inox 304/316
- Racleurs en EPDM ou en NBR (blanc)

## ESTRATTORE ROTORASCHIANTE

Utilizzabile sia con prodotti in polvere che in granuli contenuti in tramogge o silo di piccole dimensioni il BINSWEEP® è frequentemente impiegato anche per l'estrazione di polveri recuperate da filtri di media dimensione.

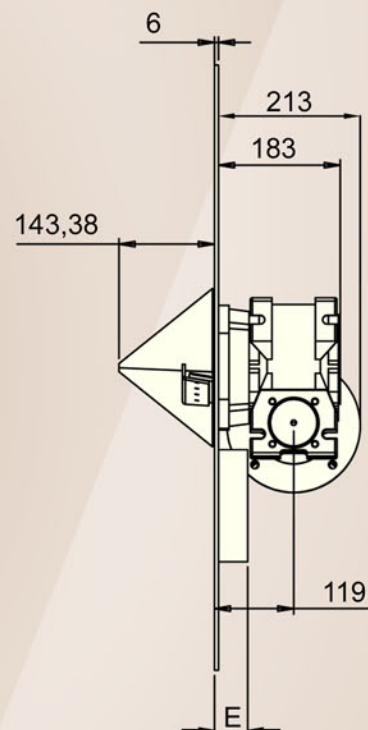
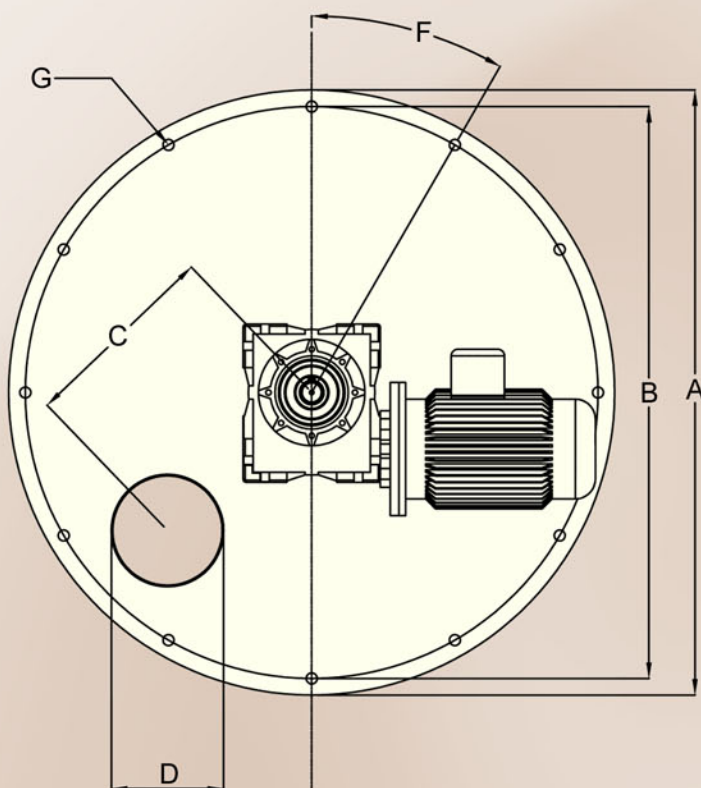
### Vantaggi :

- estazione continua e uniforme
- minimo ingombro
- elevata resistenza all'usura

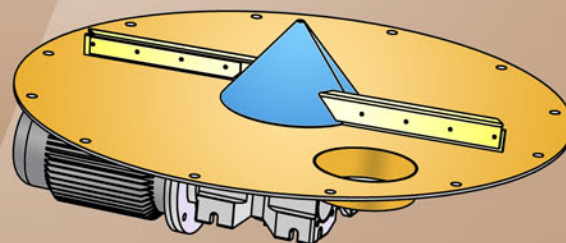
### Materiali impiegati :

- Corpo e pale in acciaio al carbonio AISI 304/316L
- Raschiatori in EPDM, oppure NBR (bianco)

## Technical Data - Technische Merkmale - Données techniques - Dati tecnici



|           | BSN 075   | BSN 090   |
|-----------|-----------|-----------|
| A (mm)    | 910       | 1075      |
| B (mm)    | 860       | 1020      |
| C (mm)    | 300       | 359       |
| D (mm)    | 168       | 193       |
| E (mm)    | 50        | 50        |
| Nbr. of G | 12        | 12        |
| Ø G (mm)  | 16.5      | 16.5      |
| F         | 30°       | 30°       |
| kW        | 1.1 - 1.5 | 1.1 - 1.5 |
| RPM       | 14        | 14        |



N.B.: Rights reserved to modify technical specifications.

N.B.: Angaben ohne Gewähr. Änderungen können ohne Vorankündigung vorgenommen werden.

N.B.: Toutes données portées dans le présent catalogue n'engagent pas le fabricant. Elles peuvent être modifiées à tout moment.

N.B.: Tutti i dati riportati nel presente catalogo non sono impegnativi e possono subire variazioni in qualsiasi momento.